

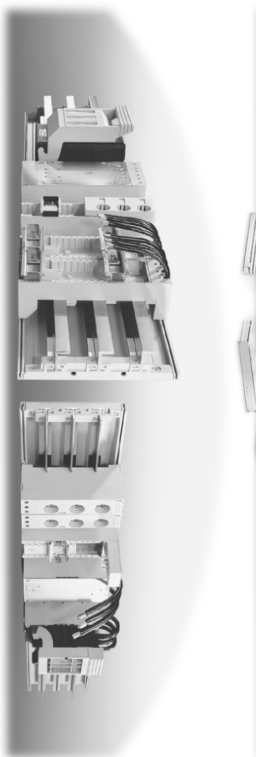
Schaltschrank-Systeme
Enclosure systems
Systèmes d'armoires électriques
Schakelkastsystemen
Apparätsskåpsystem
Sistemi di armadi per quadri di comando
Sistemas de armarios
エレクトロニシャーシステム



Elektronik-Aufbau-Systeme EL
Electronic systems EL
Systèmes de montage électroniques EL
Elektronica-opbouwsystemen EL
Elektroniksystem EL
Sistemi di allestimento EL per l'elettronica industriale
Sistemas de soporte electrónicos EL
エレクトロニクエレクトロニシャーシステム EL



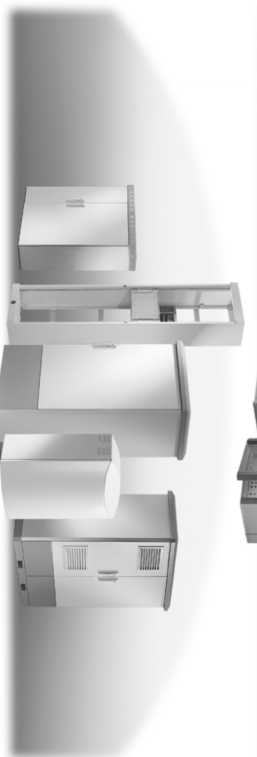
Schaltschrank-Klimatisierung und Maschinenkühlung SK
Enclosure climate control and machine cooling SK
Clim. d'armoires et refroidissement de machines SK
Schakelkastklimaatbeheersing en machinekoeling SK
Apparätsskåpsklimatisering och maskinkylning SK
Climatizzazione per armadi di comando e raffreddamento impianti
Climatización de armarios y máquinas SK
エレクトロニシャー/マシナ用空調システム SK



Stromverteilungs-Komponenten SV
Power distribution components SV
Composants de distribution de courant SV
Stroomverdelingscomponenten SV
Strömfordelingskomponenter SV
Componenti SV per la distribuzione di corrente elettrica
Componentes de distribución de corriente SV
フスバ分電・配電システム SV



Datenübertragungs-Komponenten DK
Data communication components DK
Composants de distribution de données informat. DK
Data-overdrachtscomponenten DK
Dataöverföringskomponenter DK
Armadi e contenitori DK per trasmissione dati e telefonia
Componentes de la transmisión de datos
データ通信用システム DK



Outdoor-Gehäuse CS
Outdoor enclosures CS
Armoires outdoor CS
Outdoor-behuzingen CS
Utomhusskåp CS
Armadi modulari CS per applicazioni da esterno
Cajas para la intemperie CS
アウトドアイレクトロニシャーシステム CS

Rittal GmbH & Co. KG · Postfach 1662 · D-35726 Herborn
Telefon (02772) 505-0 · Telefax (02772) 505-23 19 · eMail: info@rittal.de · Internet: <http://www.rittal.de>

Zeichnungs-Nr. A 40431 09 IT 73

Umschalten auf Perfektion **RITTAL**

Rittal
IT

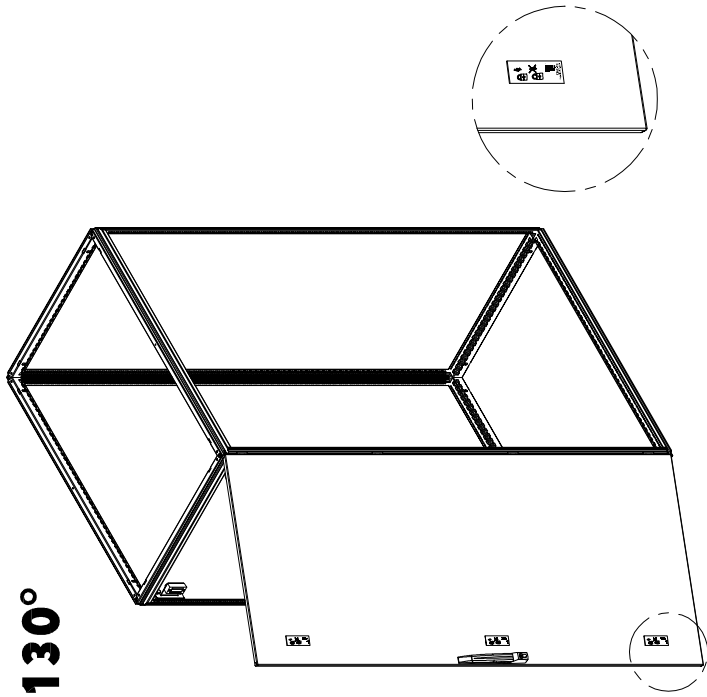
Automatic Door Kit

7320.796

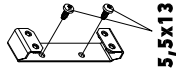
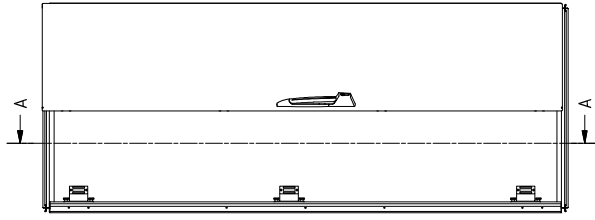
Montageanleitung
Assembly instructions
Notice de montage
Montage-instructie
Montageanvisning
Istruzioni di montaggio
Instrucciones de montaje
取扱説明書

Umschalten auf Perfektion **RITTAL**

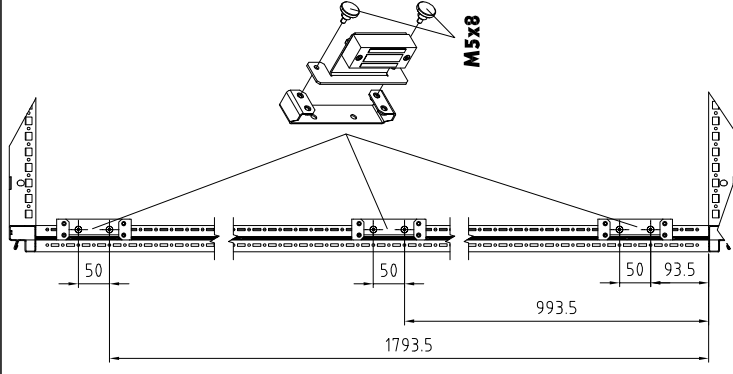
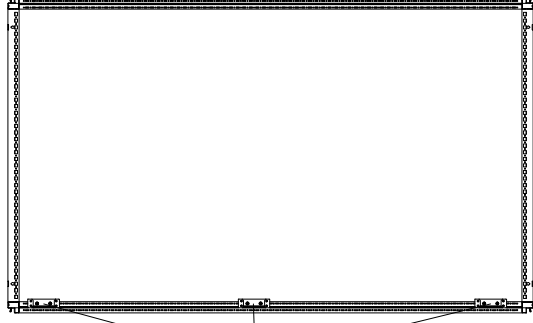
130°



1



A-A



2.0

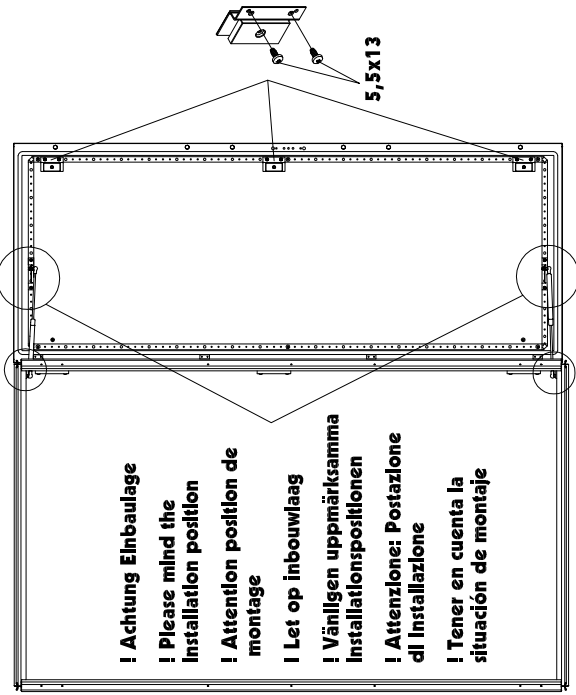
- ! Achtung Einbaulage
- ! Please mind the Installation position
- ! Attention position de montage
- ! Let op inbouwlaag
- ! Vänligen uppmärksamma Installationspositionen
- ! Attenzione: Posizione di Installazione
- ! Tener en cuenta la situación de montaje

2.2

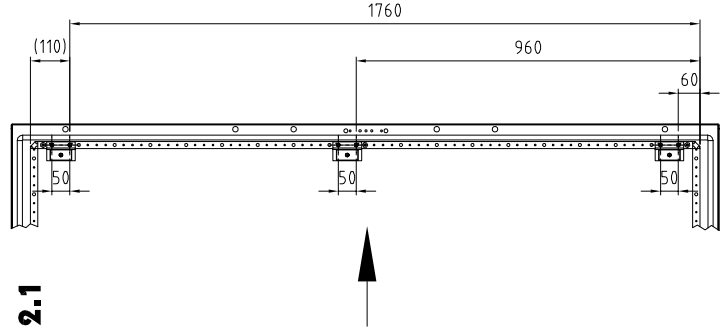
2.3

2.2

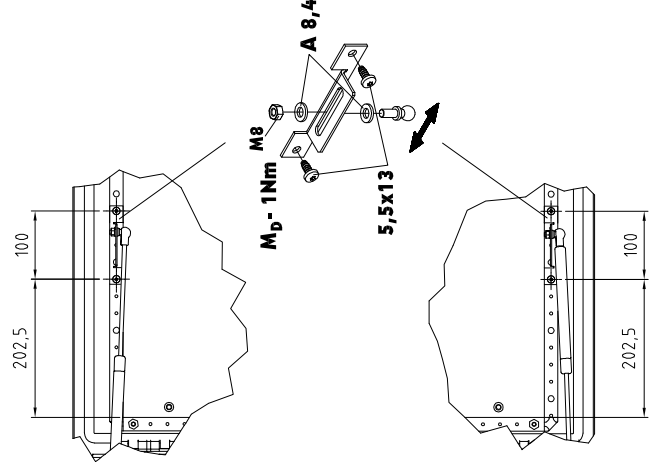
2.3



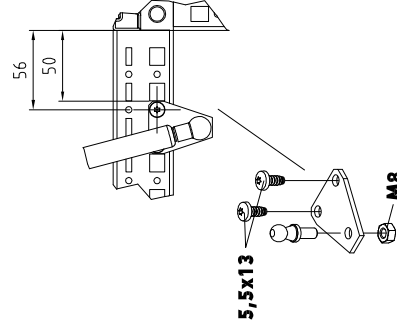
2.1



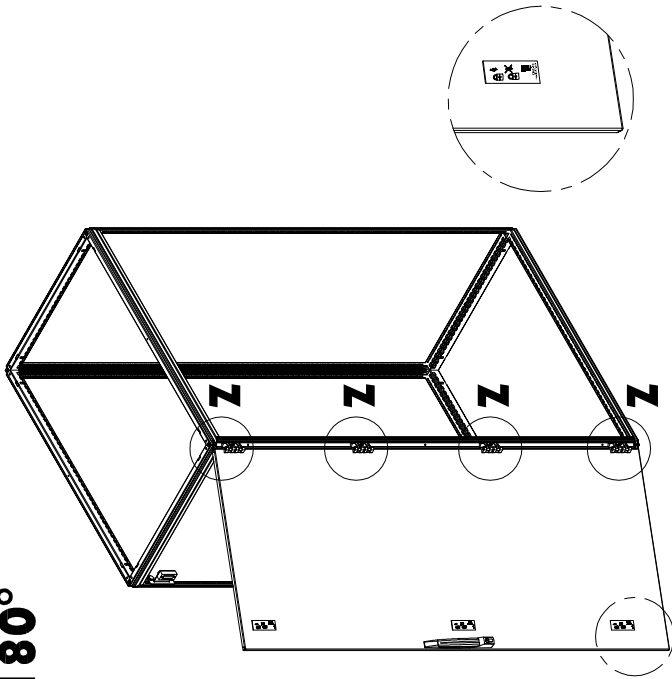
2.2



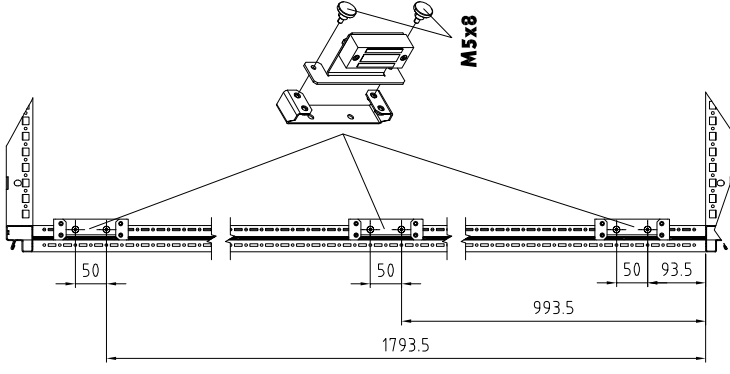
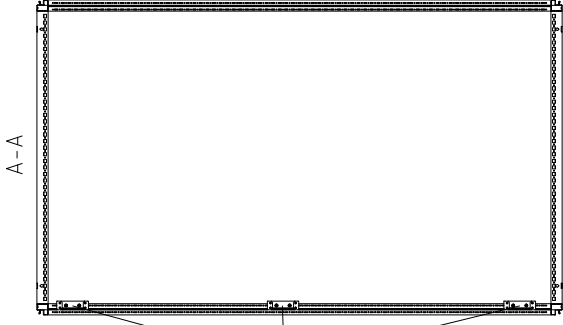
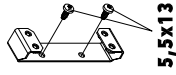
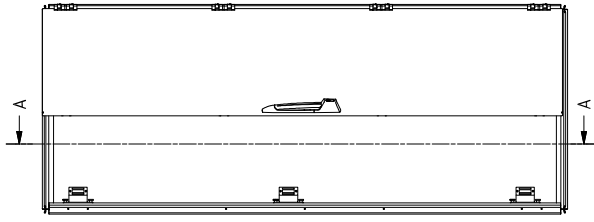
2.3



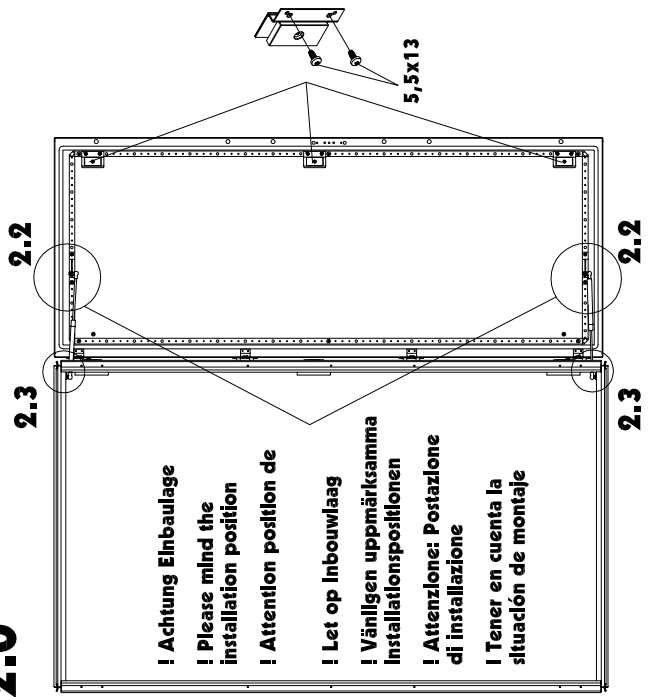
180°



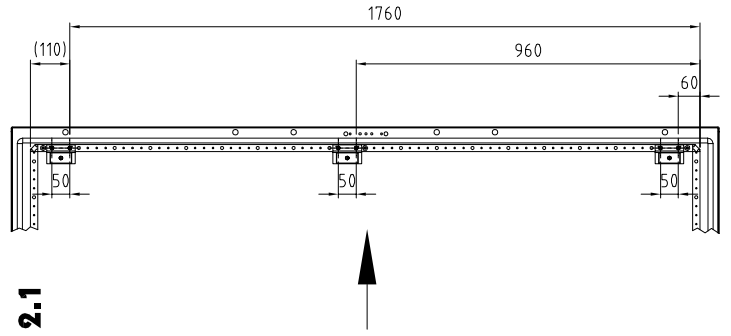
1



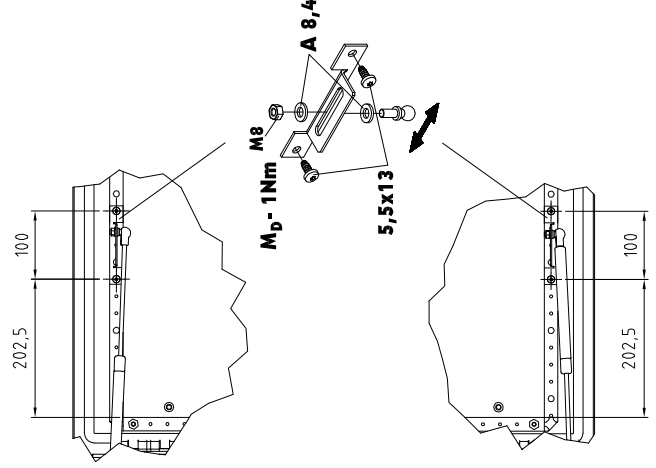
2.0



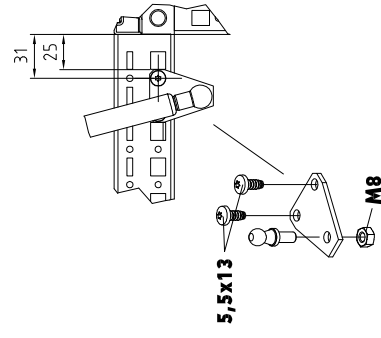
2.1



2.2



2.3



! Achtung: Verwendung nur in Verbindung mit 7320.790! (Automatic Door Control Unit)

! Please note that it can only be used together with Model no. 7320.790 (Automatic Door Control Unit)

! Attention: Utilisation uniquement avec l'article 7320.790 (Automatic Door Control Unit)

! Let op toepassing alleen samen met artikelnummer 7320.790 (Automatic Door Control Unit)

! Observera att det endast kan användas tillsammans med artikelnr. 7320.790 (Automatic Door Control Unit)

! Attenzione: Utilizzare solo in combinazione con codice 7320.790 (Automatic Door Control Unit)

! Atención: Utilizar sólo en combinación con el artículo Ref. 7320.790 (Automatic Door Control Unit)

