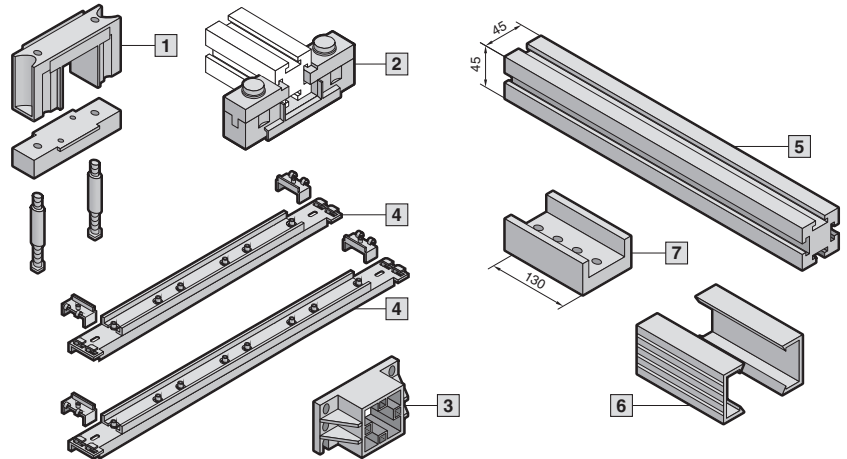


# Rittal Ri4Power Form 1

## Systemkomponenten, Maxi-PLS bis 1600 A/2000 A



**Material:**  
Sammelschienenhalter, Stirnhalter, Endabdeckung: PA 6.6  
System-Befestigung: Edelstahl  
Abdeckprofil: Hart-PVC

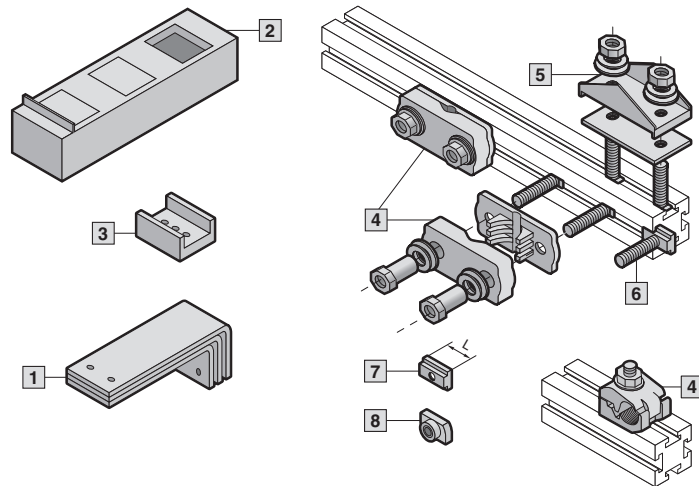
**Hinweis:**  
Sammelschienen für PE/PEN-Kombinationen, siehe Seite 409.

**Detailzeichnung,**  
siehe Seite 1250.

Maxi-PLS Systemkomponenten			3-polig		4-polig	
			VE	Best.-Nr. SV	VE	Best.-Nr. SV
<b>1</b>	<b>Sammelschienenhalter</b>	3 St.	<b>9640.000</b>	3 St. + 1 St.	<b>9640.000</b> <b>9649.000</b>	
<b>2</b>	<b>Sammelschienenhalter, überbaubar</b>	3 St.	<b>9640.160</b>	3 St.	<b>9640.160</b>	
<b>3</b>	<b>Stirnhalter</b>	6 St.	<b>9640.010</b>	6 St. + 2 St.	<b>9640.010</b> <b>9649.010</b>	
<b>4</b>	<b>Systembefestigung</b> zum Einbau der Sammelschienenhalter.					
	Für Schränke	Schrankschranktiefe mm	Schienenmittensabstand mm			
		500	100	2 St.	<b>9640.100</b>	–
	TS (Dachbereich)	600	100	2 St.	<b>9640.120</b>	2 St. <b>9640.080</b>
		600	150	2 St.	<b>9640.140</b>	–
	TS (Rückbereich)	–	185	2 St.	<b>9640.150</b>	–
		–	100	–	–	2 St. <b>9640.090</b>
<b>6</b>	<b>Abdeckprofil</b> zur Clipmontage auf den Maxi-PLS Sammelschienen, Länge 1000 mm.			5 St.	<b>9640.050</b>	5 St. <b>9640.050</b>
<b>7</b>	<b>Längsverbinder E-Cu</b> zur einfachen Anreihverbindung der Maxi-PLS Sammelschienen. Inkl. Nutensteine, Bolzen, Scheiben und Muttern.			3 St.	<b>9640.190</b>	3 St. + 1 St. <b>9640.190</b> <b>9649.190</b>
	<b>Endabdeckung</b> zur Clipmontage an die Stirnfläche der Maxi-PLS Sammelschienen.			6 St.	<b>9640.060</b>	6 St. + 2 St. <b>9640.060</b> <b>9649.060</b>
<b>5</b>	<b>Maxi-PLS Sammelschienen E-Cu</b> (Sonderlängen auf Anfrage).					
	Länge mm	Für Schrankbreite mm	Für Anwendung <sup>1)</sup>		1600 A	2000 A
	491	600	A	1 St.	<b>9640.206</b>	1 St. <b>9640.201</b>
	525	600	B	1 St.	<b>9640.216</b>	1 St. <b>9640.211</b>
	599	600	C	1 St.	<b>9640.226</b>	1 St. <b>9640.221</b>
	691	800	A	1 St.	<b>9640.236</b>	1 St. <b>9640.231</b>
	725	800	B	1 St.	<b>9640.246</b>	1 St. <b>9640.241</b>
	799	800	C	1 St.	<b>9640.256</b>	1 St. <b>9640.251</b>
	891	1000	A	1 St.	<b>9640.266</b>	1 St. <b>9640.261</b>
	925	1000	B	1 St.	<b>9640.276</b>	1 St. <b>9640.271</b>
	999	1000	C	1 St.	<b>9640.286</b>	1 St. <b>9640.281</b>
	1091	1200	A	1 St.	<b>9640.296</b>	1 St. <b>9640.291</b>
	1125	1200	B	1 St.	<b>9640.306</b>	1 St. <b>9640.301</b>
	1199	1200	C	1 St.	<b>9640.316</b>	1 St. <b>9640.311</b>
	2400	–	–	3 St.	<b>9640.365</b>	3 St. <b>9640.360</b>
	2400	–	–	–	–	4 St. <b>9649.360</b>

<sup>1)</sup> A = Kabelanschlusssystem mit Stirnhalter  
B = Linker oder rechter Endschrack einer Schaltanlage  
C = Anreiheschrack mit Feldern links und rechts angereicht

## Anschlusselemente, Maxi-PLS bis 1600 A/2000 A



4 SV 9640.325

Detailzeichnung,  
siehe Seite 1251.

B  
2.8

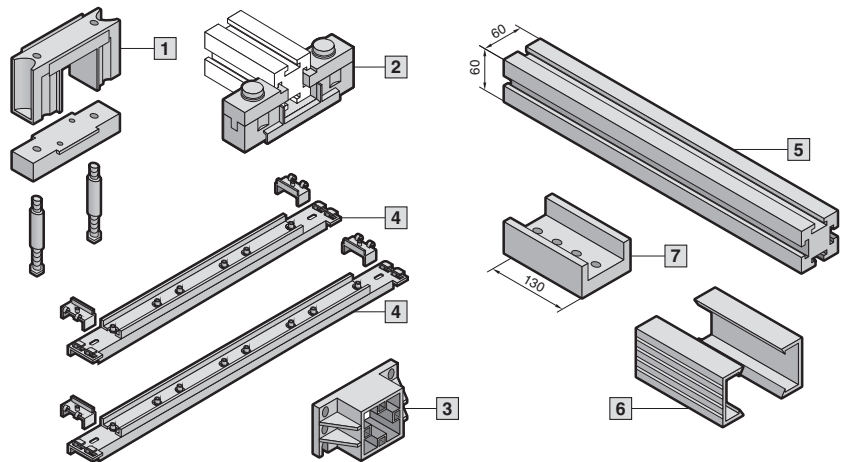
Rittal Ri4Power Form 1

Maxi-PLS Anschlusselemente			3-polig		4-polig	
			VE	Best.-Nr. SV	VE	Best.-Nr. SV
<b>1 Anschlusswinkel E-Cu</b> Übergang vom Hauptsammelschienensystem zu den Verbindungssätzen.						
Für Schranktiefe mm	Breite mm	Anzahl der Winkel pro Phase				
500	60	1	1 Satz	9640.400	–	–
500	60	2	1 Satz	9640.410	–	–
500	60	3	1 Satz	9640.420	–	–
600	60	1	1 Satz	9640.430	1 Satz	9649.430
600	60	2	1 Satz	9640.440	1 Satz	9649.440
600	60	3	1 Satz	9640.450	1 Satz	9649.450
<b>2 Isolier-Chassis</b> zur isolierten Führung der Anschlusswinkel. Material: PA 6.6, schwarz. Inkl. Befestigungsmaterial.						
Schienenmittenabstand mm		Für Anschlusswinkelbreite mm				
100		60	1 Satz	9640.020	1 Satz	9649.020
150		60	1 Satz	9650.020	–	–
150		100	1 Satz	9650.030	–	–
<b>3 U-Kontaktstück E-Cu</b> zur Kontaktierung der Anschlusswinkel an die Maxi-PLS Sammelschienen. Inkl. Nutensteine.						
Breite 60 mm			3 St.	9640.170	3 St. + 1 St.	9640.170 9649.170
Breite 100 mm			3 St.	9640.180	–	–
<b>4 Anschlussklemme</b> zum Anschluss von Rundleitern 95 bis 300 mm <sup>2</sup> (mehrdrätig und Sektor). Inkl. Befestigungsmaterial.						
Breite 50 mm			1 St.	9640.325	1 St.	9640.325
Breite 90 mm			3 St.	9640.320	3 St.	9640.320
<b>5 Anschlussplatten</b> zum Anschluss von lamellierten Flachkupferschienen. Inkl. Befestigungsmaterial.						
Klemmraum max.	2 x 10 x 32 x 1 mm		3 St.	9640.330	3 St.	9640.330
	2 x 10 x 63 x 1 mm		3 St.	9640.340	3 St.	9640.340
	2 x 10 x 100 x 1 mm		3 St.	9640.350	3 St.	9640.350
<b>6 Anschlussbolzen</b> zum Anschluss von Kabeln mit Kabelschuhen. Inkl. Nutensteine.						
Gewinde	M12	Länge 30 mm	3 St.	9640.370	3 St.	9640.370
	M16	Länge 30 mm	3 St.	9640.380	3 St.	9640.380
<b>7 Nutensteine</b> zum seitlichen Einschieben in das Maxi-PLS Sammelschienenprofil.						
Gewinde	M8	Länge (L) 20 mm	15 St.	9640.970	15 St.	9640.970
	M10	Länge (L) 25 mm	15 St.	9640.980	15 St.	9640.980
<b>8 Gleitmuttern</b> zum nachträglichen Einsetzen in das Maxi-PLS Sammelschienenprofil.						
Gewinde	M6		15 St.	9640.900	15 St.	9640.900
	M8		15 St.	9640.910	15 St.	9640.910
	M10		15 St.	9640.920	15 St.	9640.920
<b>Gewindebolzen</b> für individuelle Anschlussmöglichkeiten <sup>1)</sup> . Inkl. U-Scheiben, Federringen und Muttern.						
Gewinde	M6	Länge 35 mm	6 St.	9640.930	6 St.	9640.930
	M8	Länge 35 mm	6 St.	9640.940	6 St.	9640.940
	M10	Länge 80 mm	6 St.	9640.960	6 St.	9640.960

<sup>1)</sup> Zur Befestigung werden zusätzlich Nutensteine oder Gleitmuttern benötigt.

# Rittal Ri4Power Form 1

## Systemkomponenten, Maxi-PLS bis 3200 A



B  
2.8

Rittal Ri4Power Form 1

**Material:**  
Sammelschienenhalter, Stirnhalter, Endabdeckung: PA 6.6  
System-Befestigung: Edelstahl  
Abdeckprofil: Hart-PVC

**Detailzeichnung,**  
siehe Seite 1250.

**Hinweis:**  
Sammelschienen für PE/PEN-Kombinationen, siehe Seite 409.

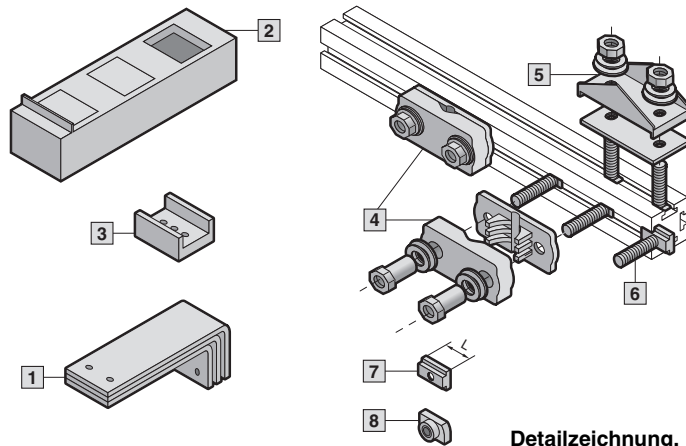
Maxi-PLS Systemkomponenten			3-polig		4-polig	
			VE	Best.-Nr. SV	VE	Best.-Nr. SV
<b>1</b>	<b>Sammelschienenhalter</b>	3 St.	<b>9650.000</b>	3 St. + 1 St.	<b>9650.000</b> <b>9659.000</b>	
<b>2</b>	<b>Sammelschienenhalter, überbaubar</b>	3 St.	<b>9650.160</b>	3 St.	<b>9650.160</b>	
<b>3</b>	<b>Stirnhalter</b>	6 St.	<b>9650.010</b>	6 St. + 2 St.	<b>9650.010</b> <b>9659.010</b>	
<b>4</b>	<b>Systembefestigung</b> zum Einbau der Sammelschienenhalter.					
	Für Schränke	Schrankschranktiefe mm	Schienenmittenabstand mm			
	TS (Dachbereich)	600	150	2 St.	<b>9650.100</b>	
		800	150	2 St.	<b>9650.120</b>	
	TS (Rückbereich)	–	185	2 St.	<b>9650.150</b>	
		–	150	–	2 St.	<b>9650.090</b>
<b>6</b>	<b>Abdeckprofil</b> zur Clipmontage auf den Maxi-PLS Sammelschienen, Länge 1000 mm.	5 St.	<b>9650.050</b>	5 St.	<b>9650.050</b>	
<b>7</b>	<b>Längsverbinder E-Cu</b> zur einfachen Anreihverbindung der Maxi-PLS Sammelschienen. Inkl. Nutzensteine, Bolzen, Scheiben und Muttern.	3 St.	<b>9650.190</b>	3 St. + 1 St.	<b>9650.190</b> <b>9659.190</b>	
	<b>Endabdeckung</b> zur Clipmontage an die Stirnfläche der Maxi-PLS Sammelschienen.	6 St.	<b>9650.060</b>	6 St. + 2 St.	<b>9650.060</b> <b>9659.060</b>	
	<b>Stabilisator</b> zur Erhöhung der Kurzschlussfestigkeit ( $I_{ow}$ bis 120 kA).	4 St. <sup>2)</sup>	<b>9650.140</b>	–	–	
<b>5</b>	<b>Maxi-PLS Sammelschienen E-Cu</b> (Sonderlängen auf Anfrage).					
	Länge mm	Für Schrankbreite mm	Für Anwendung <sup>1)</sup>		3200 A	
	491	600	A	1 St.	<b>9650.201</b>	
	525	600	B	1 St.	<b>9650.211</b>	
	599	600	C	1 St.	<b>9650.221</b>	
	691	800	A	1 St.	<b>9650.231</b>	
	725	800	B	1 St.	<b>9650.241</b>	
	799	800	C	1 St.	<b>9650.251</b>	
	891	1000	A	1 St.	<b>9650.261</b>	
	925	1000	B	1 St.	<b>9650.271</b>	
	999	1000	C	1 St.	<b>9650.281</b>	
	1091	1200	A	1 St.	<b>9650.291</b>	
	1125	1200	B	1 St.	<b>9650.301</b>	
	1199	1200	C	1 St.	<b>9650.311</b>	
	2400	–	–	3 St.	<b>9650.360</b>	
	2400	–	–	4 St.	<b>9659.360</b>	

<sup>1)</sup> A = Kabelanschlusssystem mit Stirnhalter  
B = Linker oder rechter Endschränk einer Schaltanlage  
C = Anreiheschränk mit Feldern links und rechts angereicht

<sup>2)</sup> Module für zwei komplette Stabilisatoren

# Rittal Ri4Power Form 1

## Anschlusselemente, Maxi-PLS bis 3200 A



Detailzeichnung,  
siehe Seite 1251.

Maxi-PLS Anschlusselemente			3-polig		4-polig	
			VE	Best.-Nr. SV	VE	Best.-Nr. SV
<b>1 Anschlusswinkel E-Cu</b> Übergang vom Hauptsammelschienensystem zu den Verbindungssätzen.						
Für Schranktiefe mm	Breite mm	Anzahl der Winkel pro Phase				
600	60	1	1 Satz	<b>9650.400</b>	–	–
600	60	2	1 Satz	<b>9650.410</b>	–	–
600	60	3	1 Satz	<b>9650.420</b>	–	–
800	60	1	1 Satz	9650.430	1 Satz	<b>9659.400</b>
800	60	2	1 Satz	9650.440	1 Satz	<b>9659.410</b>
800	60	3	1 Satz	9650.450	1 Satz	<b>9659.420</b>
600	100	1	1 Satz	<b>9650.460</b>	–	–
600	100	2	1 Satz	<b>9650.470</b>	–	–
600	100	3	1 Satz	<b>9650.480</b>	–	–
800	100	1	1 Satz	9650.490	1 Satz	<b>9659.460</b>
800	100	2	1 Satz	9650.500	1 Satz	<b>9659.470</b>
800	100	3	1 Satz	9650.510	1 Satz	<b>9659.480</b>
<b>2 Isolier-Chassis</b> zur isolierten Führung der Anschlusswinkel. Material: PA 6.6, schwarz. Inkl. Befestigungsmaterial.						
Schienenmittenabstand mm	Für Anschlusswinkelbreite mm					
150	60		1 Satz	<b>9650.020</b>	1 Satz	<b>9659.020</b>
150	100		1 Satz	<b>9650.030</b>	1 Satz	<b>9659.030</b>
<b>3 U-Kontaktstück E-Cu</b> zur Kontaktierung der Anschlusswinkel an die Maxi-PLS Sammelschienen. Inkl. Nutzensteine.						
Breite 60 mm			3 St.	<b>9650.170</b>	3 St. + 1 St.	<b>9650.170</b> <b>9659.170</b>
Breite 100 mm			3 St.	<b>9650.180</b>	3 St. + 1 St.	<b>9650.180</b> <b>9659.180</b>
<b>4 Anschlussklemme</b> zum Anschluss von Rundleitern 95 bis 300 mm <sup>2</sup> (mehrdrätig und Sektor). Inkl. Befestigungsmaterial.						
Breite 90 mm			3 St.	<b>9650.320</b>	3 St.	<b>9650.320</b>
<b>5 Anschlussplatten</b> zum Anschluss von lamellierten Flachkupferschienen. Inkl. Befestigungsmaterial.						
Klemmraum max.	2 x 10 x 32 x 1 mm		3 St.	<b>9650.330</b>	3 St.	<b>9650.330</b>
	2 x 10 x 63 x 1 mm		3 St.	<b>9650.340</b>	3 St.	<b>9650.340</b>
	2 x 10 x 100 x 1 mm		3 St.	<b>9650.350</b>	3 St.	<b>9650.350</b>
<b>6 Anschlussbolzen</b> zum Anschluss von Kabeln mit Kabelschuhen. Inkl. Nutzensteine.						
Gewinde	M12	Länge 32 mm	3 St.	<b>9650.370</b>	3 St.	<b>9650.370</b>
	M16	Länge 32 mm	3 St.	<b>9650.380</b>	3 St.	<b>9650.380</b>
<b>7 Nutzensteine</b> zum seitlichen Einschieben in das Maxi-PLS Sammelschienenprofil.						
Gewinde	M10	Länge (L) 25 mm	15 St.	<b>9650.980</b>	15 St.	<b>9650.980</b>
	M12	Länge (L) 35 mm	15 St.	<b>9650.990</b>	15 St.	<b>9650.990</b>
<b>8 Gleitmuttern</b> zum nachträglichen Einsetzen in das Maxi-PLS Sammelschienenprofil.						
Gewinde	M6		15 St.	<b>9650.900</b>	15 St.	<b>9650.900</b>
	M10		15 St.	<b>9650.910</b>	15 St.	<b>9650.910</b>
	M12		15 St.	<b>9650.920</b>	15 St.	<b>9650.920</b>
<b>Gewindebolzen</b> für individuelle Anschlussmöglichkeiten <sup>1)</sup> . Inkl. U-Scheiben, Federringen und Muttern.						
Gewinde	M6	Länge 35 mm	6 St.	<b>9650.930</b>	6 St.	<b>9650.930</b>
	M10	Länge 35 mm	6 St.	<b>9650.940</b>	6 St.	<b>9650.940</b>
	M12	Länge 80 mm	6 St.	<b>9650.960</b>	6 St.	<b>9650.960</b>

<sup>1)</sup> Zur Befestigung werden zusätzlich Nutzensteine oder Gleitmuttern benötigt.