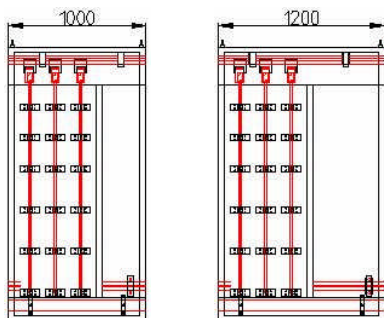


Standard Feldkombinationen für NH-Sicherungs-Lastschaltleisten mit Sammelschienenführung im Dachbereich

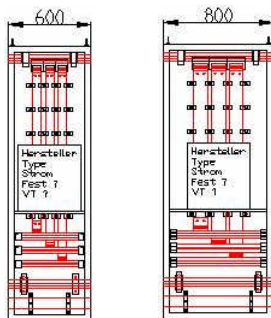
Feldtyp

NH-Lasttrennschaltleistenfelder

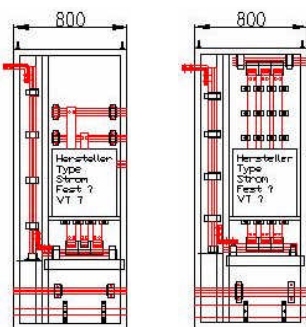


Feldkombinationen

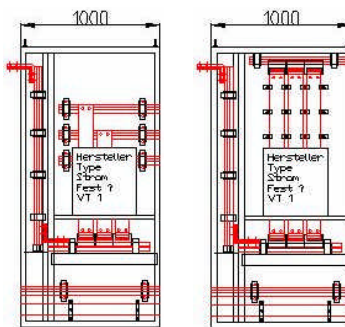
Leistungsschalterfelder für Dachbereich



Koppelschalterfelder

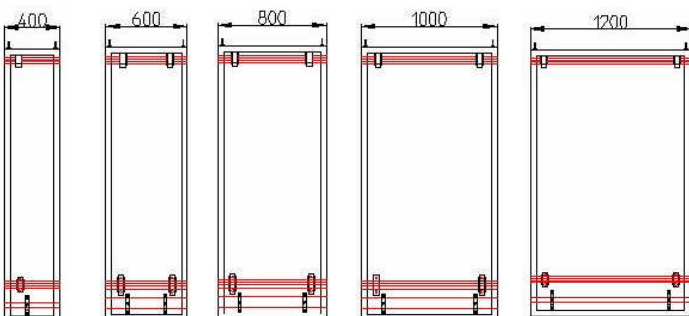


Feldtyp ermöglicht einen Wechsel der Sammelschienenführung zwischen Dachbereich und Rückbereich



Feldtyp ermöglicht einen Wechsel der Sammelschienenführung zwischen Dachbereich und Rückbereich

Leerfelder mit Sammelschienenführung im Dachbereich für individuelle Kundenverwendungen



Hinweis: Kundenspezifische Lösungen ermöglichen weitere Feldkombinationen im Produktbereich Maxi-PLS sowie ISV Installations-Standverteiler.