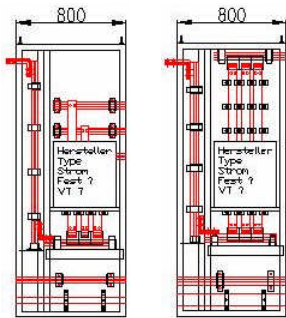


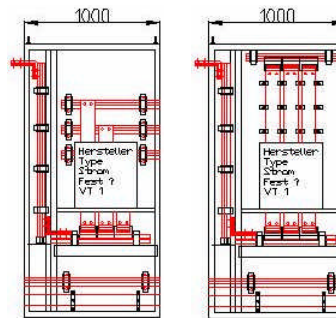
Standard Feldkombinationen für Koppelfelder mit Sammelschienefführung im Dachbereich

Feldtyp

Koppelschalterfelder



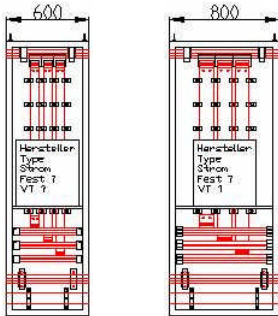
Feldtyp ermöglicht einen Wechsel der Sammelschienefführung zwischen Dachbereich und Rückbereich



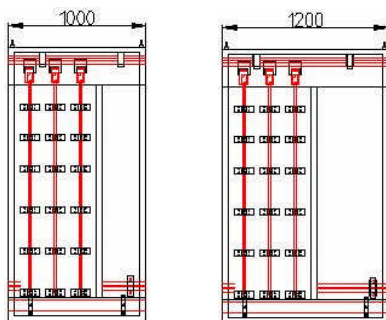
Feldtyp ermöglicht einen Wechsel der Sammelschienefführung zwischen Dachbereich und Rückbereich

Feldkombinationen

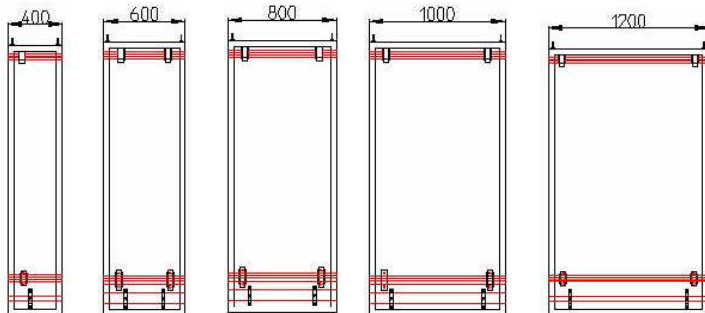
Leistungsschalterfelder für Dachbereich



NH-Lasttrennschaltleistenfelder



Leerfelder mit Sammelschienen im Dachbereich für individuelle Kundenverwendungen



Hinweis: Kundenspezifische Lösungen ermöglichen weitere Feldkombinationen im Produktbereich Maxi-PLS sowie ISV Installations-Standverteiler.