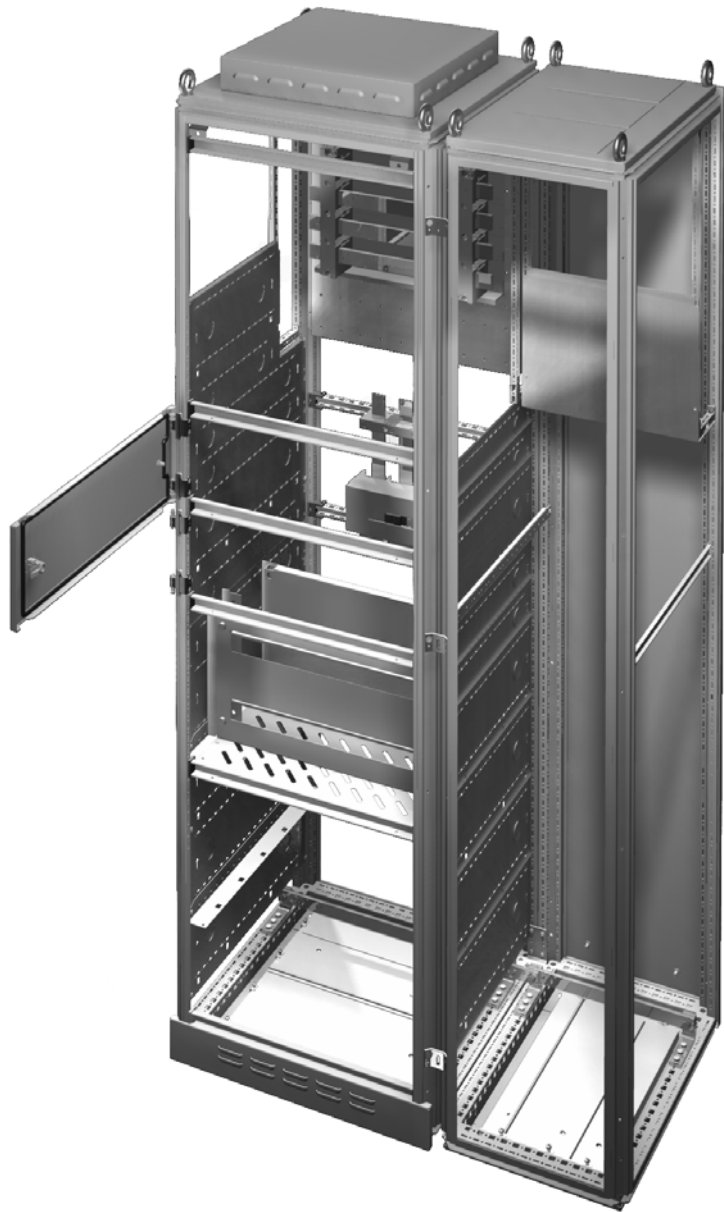


**Rittal**

**Ri4Power Form 2-4**

---



**Montage- und Bedienungsanleitung**

---

**Assembly and operating instructions**

---

**Notice de montage et mode d'emploi**

---

**Montage- en bedieningshandleiding**

---

**Montage- och bruksanvisning**

---

**Istruzioni di montaggio e uso**

---

**Instrucciones de montaje y empleo**

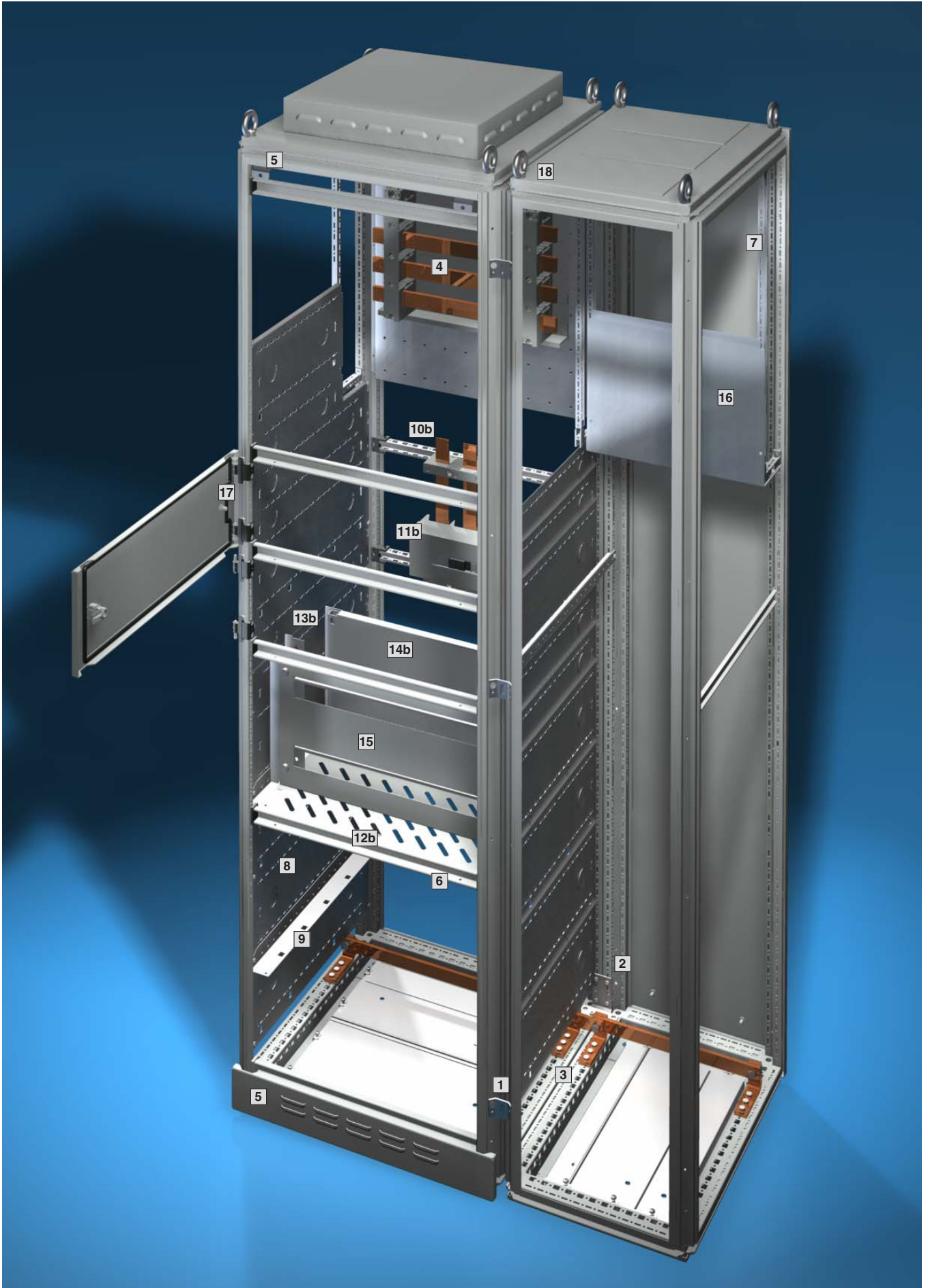
---

**取扱説明書**

---

# Ri4Power Form 2-4

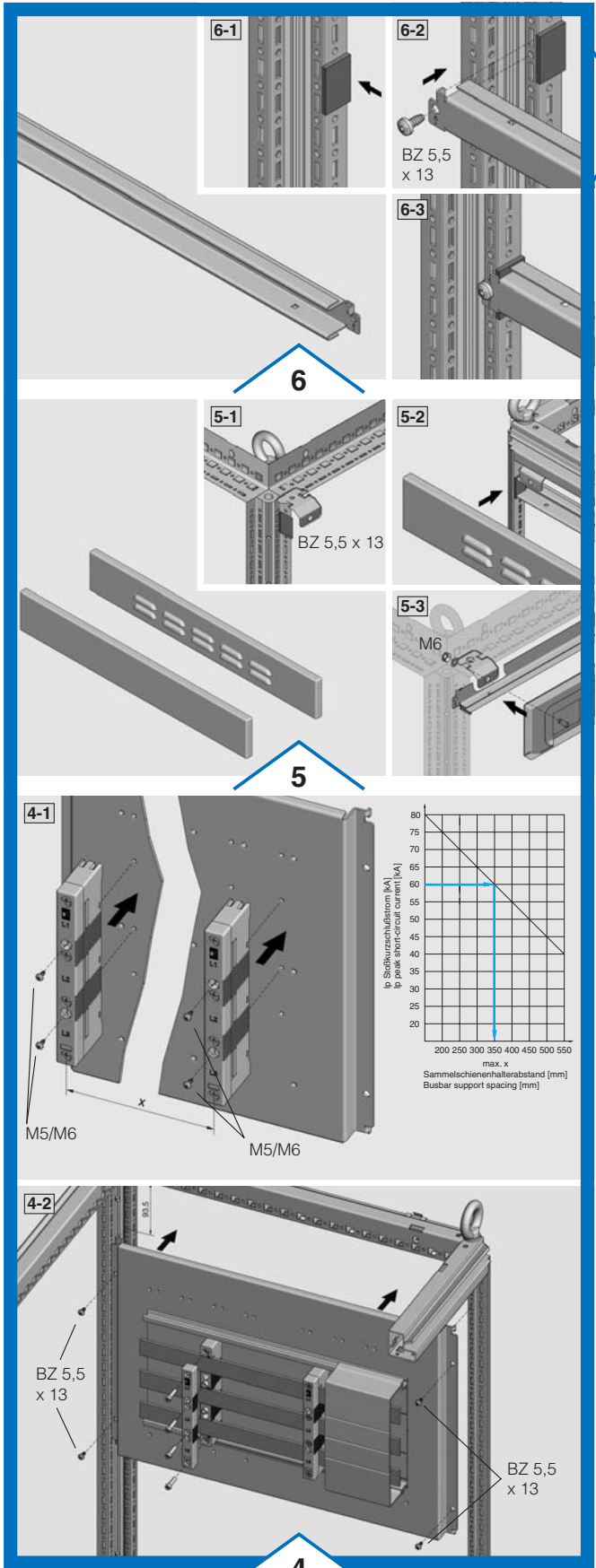
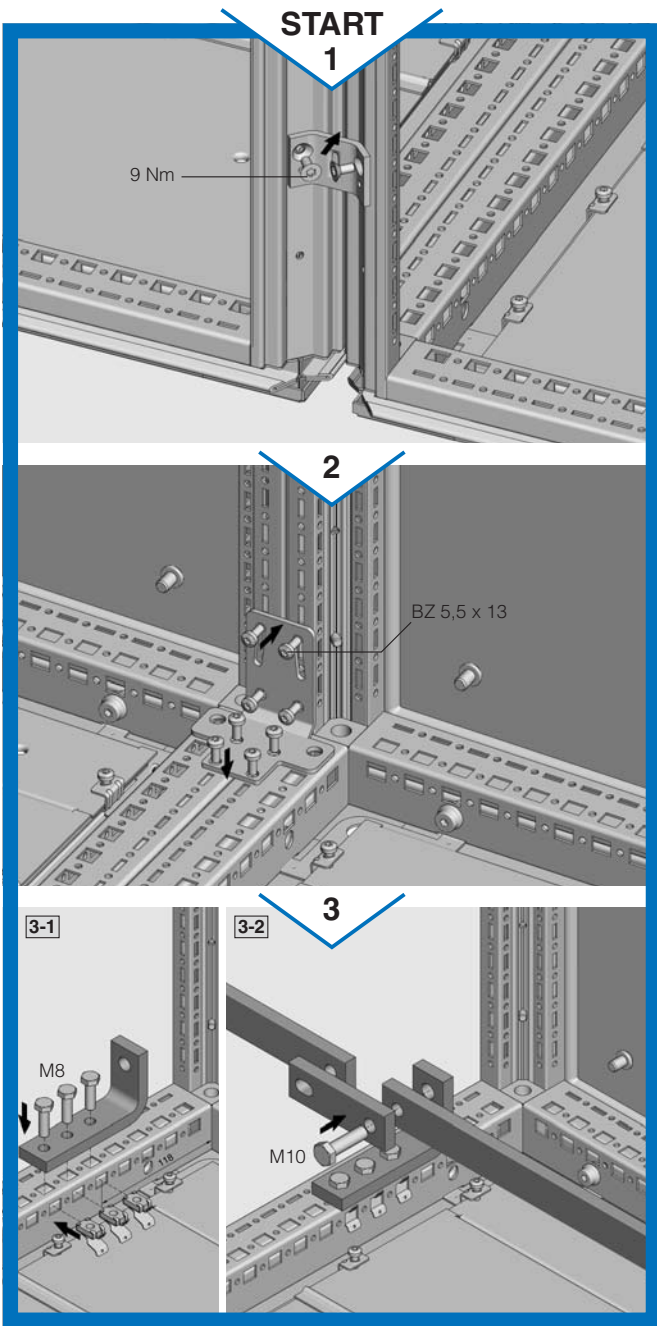
Alle Nummern sind mit den einzelnen Montageabschnitten verlinkt/Click on number to go to individual assembly step



**Technische Informationen/  
Technical information:**

**Drehmomente/Torque settings**

Schrauben/screws BZ 5,5 x 13	5 Nm
Schrauben/screws M4	2,5 Nm
Schrauben/screws M6	5 Nm
Schrauben/screws M8	10 Nm
Schrauben/screws M10	20 Nm



back

# Ri4Power Form 2-4

7

**7-1**

BZ 5,5 x 13

**Vertikales Mini-TS-Profil/  
Vertical Mini-TS profile**

Best.-Nr./Model No.	y (mm)
9673.942	368,5
9673.943	418,5
9673.952	468,5
9673.953	518,5

7-2

7-3

8

8-1

8-2

8-3

9

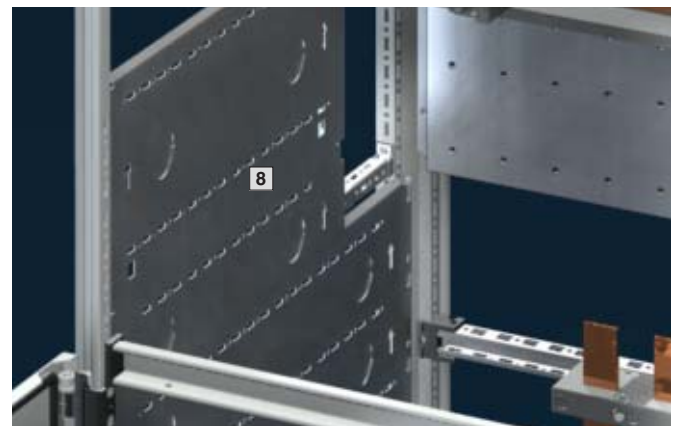
9-1

9-2

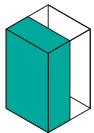
9-3

9-4

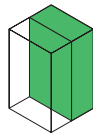
9-5



back



**Verteilschienensystem  
im Funktionsraum**  
**Busbar system  
in the functional space**



**Verteilschienensystem  
hinter dem Funktionsraum**  
**Busbar system  
behind the functional space**

**10a**

1 SV 9340.000/004  
SV 9342.000/004/014

Ip Störkurzschlussstrom [kA]  
Ip peak short-circuit current [kA]

max. x  
Sammelschienehalterabstand [mm]  
Busbar support spacing [mm]

M5/M6  
M5/M6  
12.5

**11a**

11a-1

11a-2

11a-3

BZ 5,5 x 13

**12a**

9 Nm

**10b**

Ip Störkurzschlussstrom [kA]  
Ip peak short-circuit current [kA]

max. x  
Sammelschienehalterabstand [mm]  
Busbar support spacing [mm]

M5/M6  
M5/M6  
2 x TS 8800.370  
2-3 x PS 4179.000  
PS 4157.000  
BZ 5,5 x 13

**11b**

BZ 5,5 x 13  
BZ 5,5 x 13

**12b**

12b-1

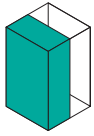
12b-2

12b-3

BZ 5,5 x 13

[back](#)

# Ri4Power Form 2-4



**Verteilschienensystem**  
im Funktionsraum

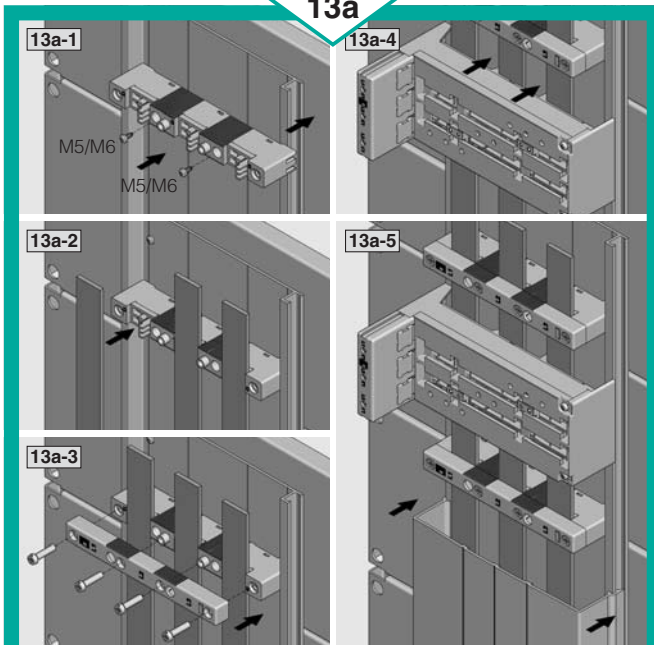
**Busbar system**  
in the functional space



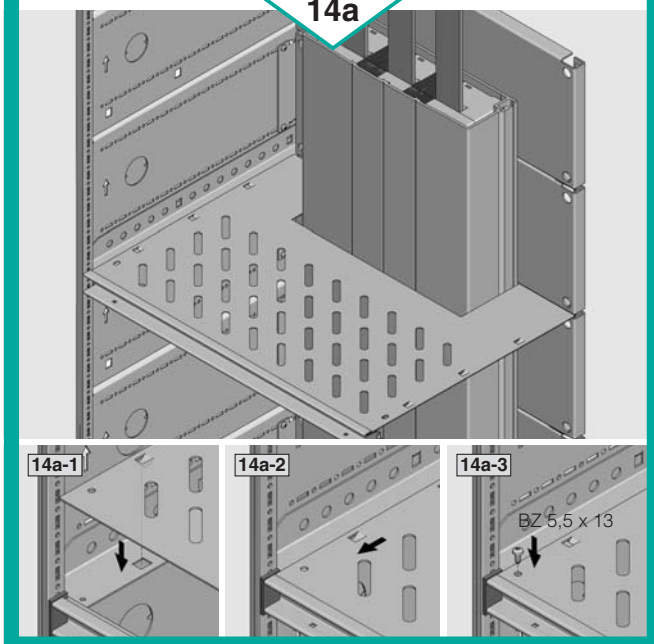
**Verteilschienensystem**  
hinter dem Funktionsraum

**Busbar system**  
behind the functional space

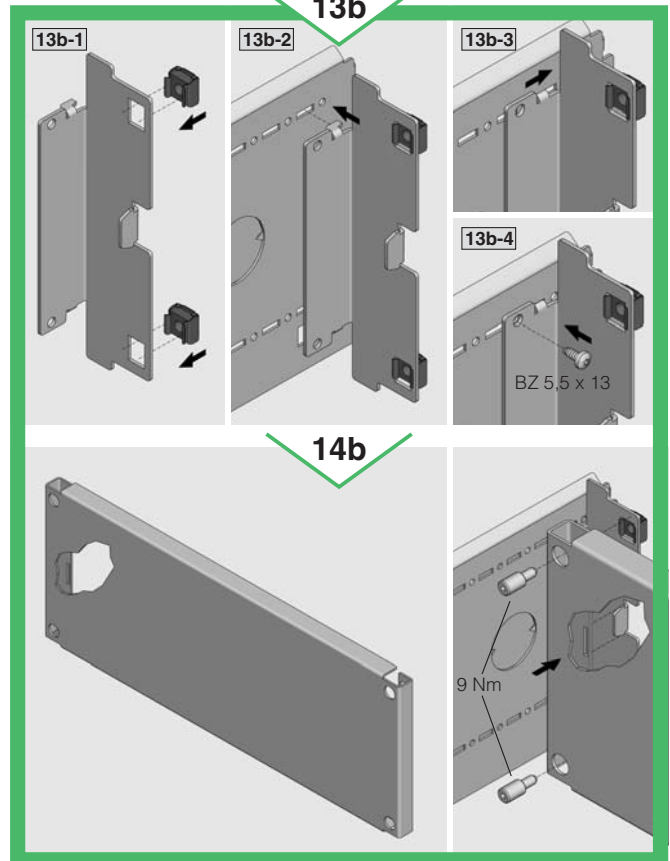
**13a**



**14a**

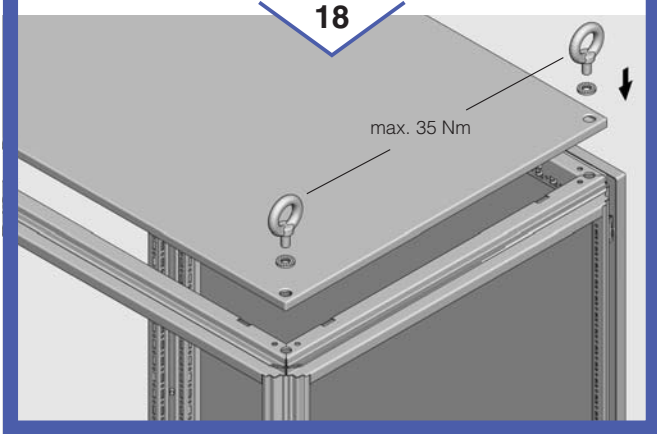
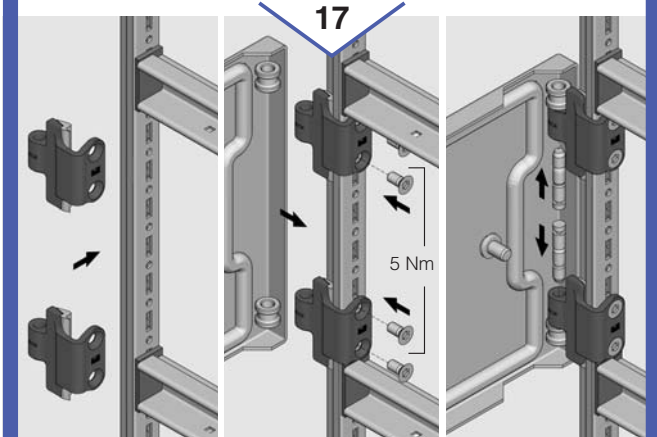
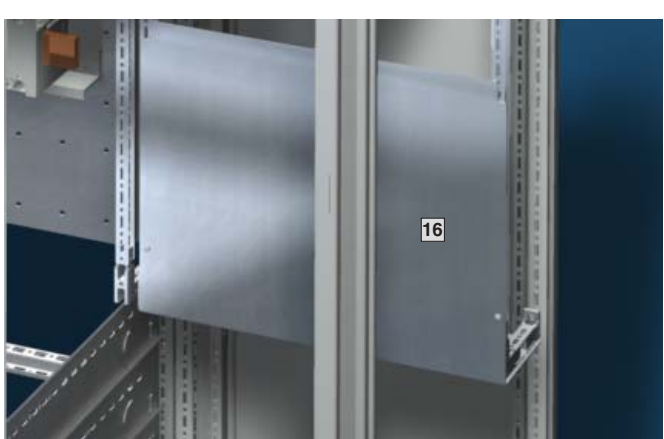
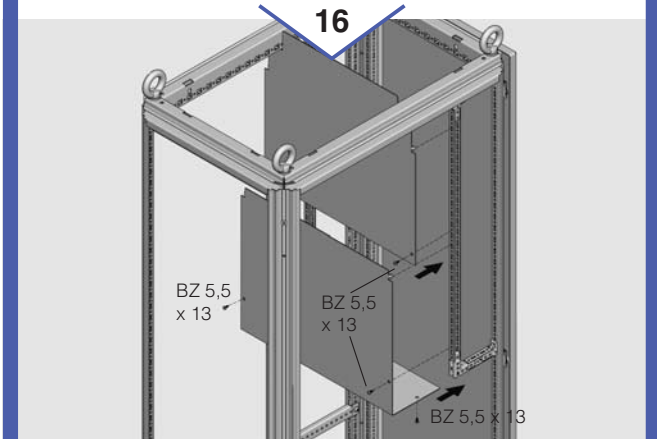
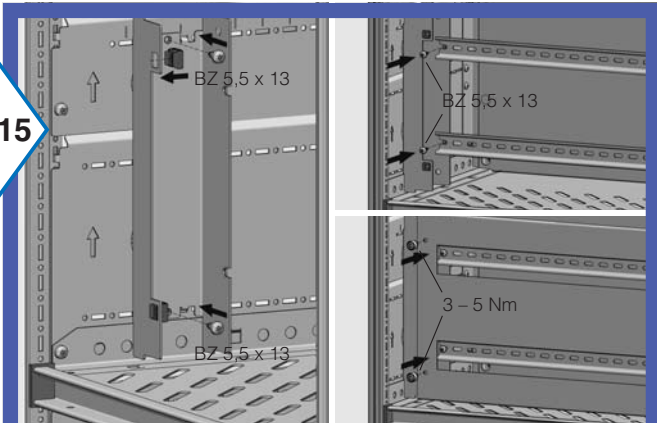


**13b**



**14b**

back



END

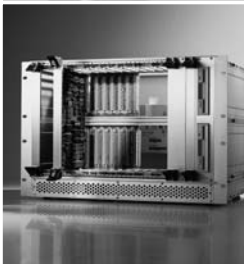
back



Schaltschrank-Systeme  
Industrial enclosures  
Coffrets et armoires électriques  
Kastsystemen  
Apparatskåpssystem  
Armadi per quadri di comando  
Sistemas de armarios  
インダストリアル エンクロージャー



Stromverteilung  
Power distribution  
Distribution de courant  
Stroomverdelingscomponenten  
Strömfördelning  
Distribuzione di corrente  
Distribución de corriente  
分電・配電システム



Elektronik-Aufbau-Systeme  
Electronic packaging  
Electronique  
Electronic Packaging Systems  
Electronic Packaging  
Contenitori per elettronica  
Sistemas de montaje para la electronica  
エレクトロニクス パッケージシステム



System-Klimatisierung  
System climate control  
Climatisation  
Systeemklimatisering  
Systemklimatisering  
Soluzioni di climatizzazione  
Climatización de sistemas  
温度管理システム



IT-Solutions  
IT solutions  
Solutions IT  
Informatie en Communicatie Technologie  
IT-lösningar  
Soluzioni per IT  
Soluciones TI  
ITソリューション



Communication Systems  
Communication systems  
Armoires outdoor  
Outdoor-behuizingen  
Communication Systems  
Soluzioni outdoor  
Sistemas de comunicación  
コミュニケーションシステム