

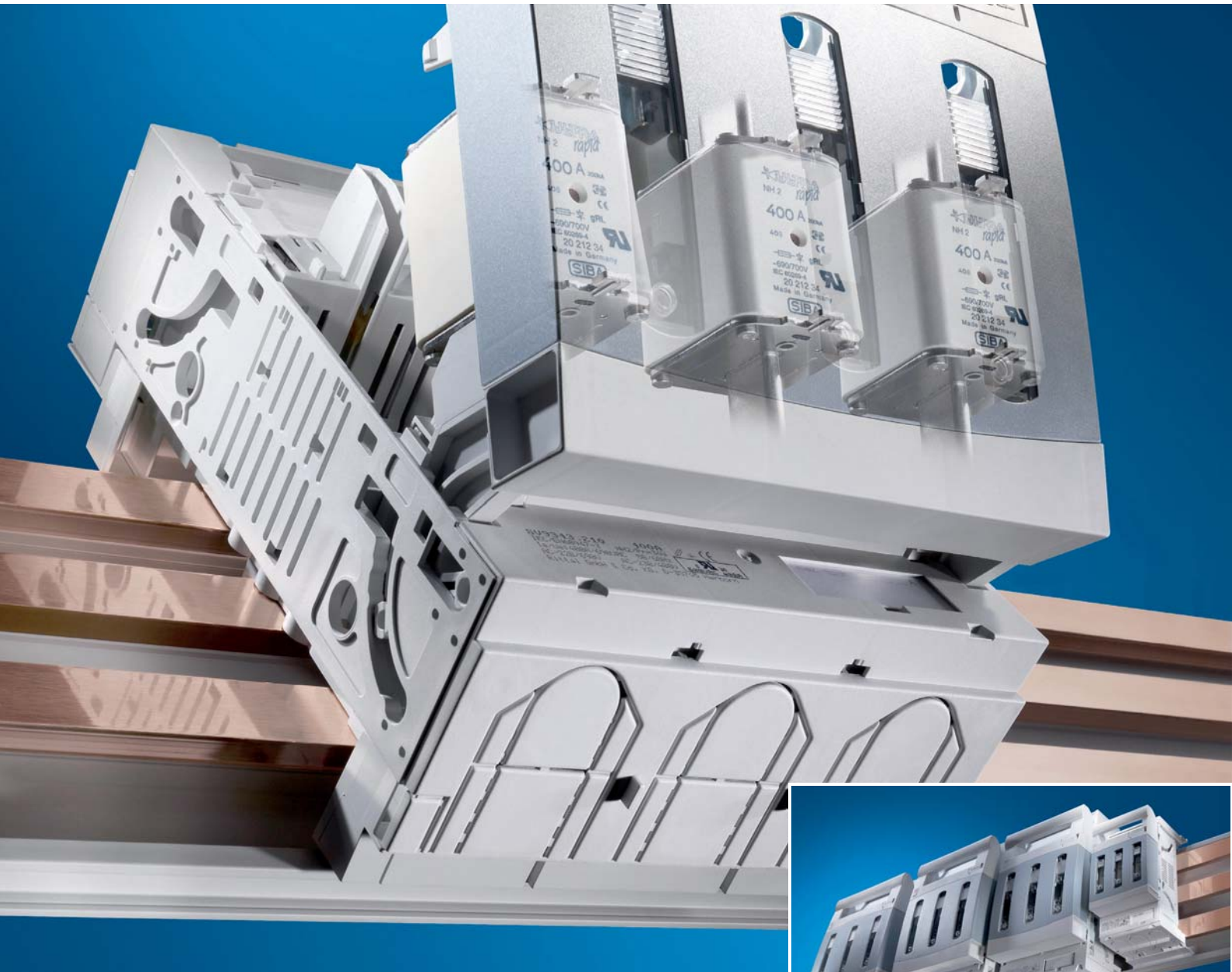


Rittal – RiLine Class und NH



Sicherungshalter für den nordamerikanischen Markt

Starke Typen für die Sicherheit im nordamerikanischen Markt



RiLine NH-Trenner der Größen NH 00 bis 3 für den Einsatz von NH-Sicherungen mit UR-Zulassung.

Zusätzlich zur bestehenden Typprüfung der RiLine NH-Trenner nach DIN EN 60 947-3 wurden die Größen NH 00 bis 3 einer UL-Prüfung zum Einsatz von NH-Sicherungen mit UR-Zulassung unterzogen.

Gerade im Bereich der Antriebstechnik, in dem oftmals der Einsatz von „Semiconductor Protection“ (Sicherungen speziell zum Halbleiterschutz) gefordert ist, ergeben sich montagefreundliche sowie Zeit und Platz sparende Aufbaualternativen für Anwendungen im nordamerikanischen Markt.

Vorteile/Argumente RiLine NH:

- Ein und dasselbe Gerät für UL- und IEC-Anwendungen
- Nach neuestem UL-/CSA-Standard approbiert UL 4248-1/CSA C22.2 No. 4248-1
- Ausführungen für Montageplattenaufbau oder zur Direktmontage auf 60 mm Sammelschienensysteme sowie PLS 800 und PLS 1600
- 3-polig, als Sicherungsträger einsetzbar
- Einsatz von NH00 – NH3 Sicherungen nach VDE 0636-201, EN 60 629-2-1
- Sicherer Berührungsschutz mit Trennerdeckel und inneren Berührungsschutzabdeckungen
- Selbstverschließende Spannungsprüflöcher sowie Deckelverriegelung/-plombierung





Rittal erweitert die RiLine Class-Familie um 3 Varianten J-Class.

Für J-Class Sicherungseinsätze von:

- 61 – 100 A
- 101 – 200 A
- 201 – 400 A

Eine wichtige Programmergänzung zum bestehenden RiLine Class Fuseholder für Zylindersicherungen Class CC bis 30 A sowie Class J bis 30 und 60 A.

Grundlage hinsichtlich Design und Technik ist die bewährte RiLine NH Gerätefamilie.

Alle 3 Gerätegrößen existieren in der Aufbauvariante für

- Direktmontage auf 60 mm Sammelschienensysteme oder
- Montageplattenaufbau.

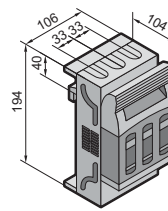
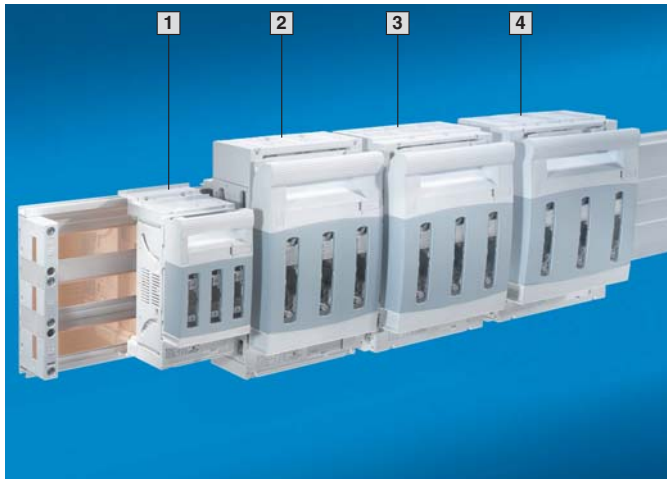


Vorteile/Argumente RiLine Class:

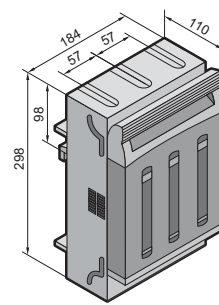
- Nach neuestem UL-/CSA-Standard approbiert
UL 4248-1/UL 4248-8/CSA C22.2 No. 4248-1-07/
CSA C22.2 No. 4248.8-07
- Fuseholder für den Einsatz von J-Class Fuses nach amerikanischem Standard
- Ausführungen für Montageplattenaufbau oder zur Direktmontage auf 60 mm Sammelschienensysteme sowie PLS 800 und PLS 1600
- 3-polig, als Sicherungsträger einsetzbar
- Für zylindrische J-Class Fuses nach UL 248-8 in 3 Strombereichen 61 – 100 A/101 – 200 A/201 – 400 A
- Sicherer Berührungsschutz mit Trennerdeckel und inneren Berührungsschutzabdeckungen
- Selbstverschließende Spannungsprüflöcher sowie Deckelverriegelung/-plombierung

Rittal RiLine NH (Sammelschiენenaufbau 60 mm)

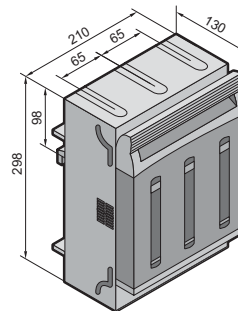
NH-Reitersicherungslasttrenner Gr. 00 bis Gr. 3 (Fuseholder)



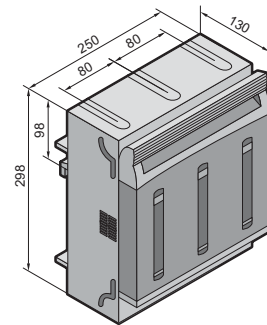
1



2



3



4

Geeignet für feeder-circuits nach UL 508A bis 600 V.

Material:

Chassis, Deckel, Berührungsschutz: Polyamid PA6

Farbe:

RAL 7035

Approbation:

IEC 60 947-3
UL 4248-1
CSA C22.2 No. 4248-1

Hinweis:

Die technischen Daten beruhen auf Prüfergebnissen gemäß UL-Standard. Für die Verwendung der Geräte im IEC-Markt bitte die technischen Daten der RiLine NH-Trenner nach IEC 60 947-3 verwenden.

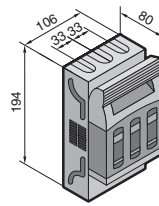
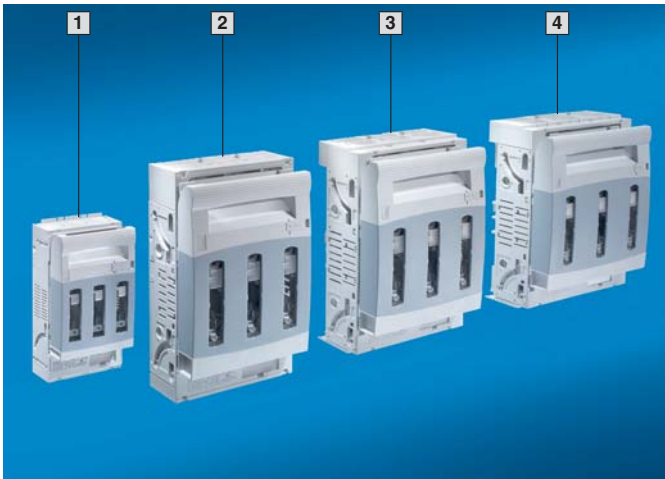
Zur Montage auf 60 mm Schienensysteme, PLS 800 und PLS 1600.



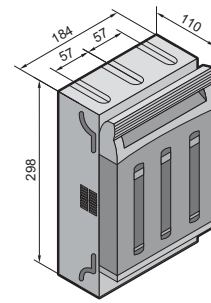
Ausführung	VE	1		2		3		4	
Baugröße		Gr. 00		Gr. 1		Gr. 2		Gr. 3	
Bemessungsbetriebsstrom I _e		160 A		250 A		400 A		630 A	
Bemessungsbetriebsspannung U _e		600 V AC							
Sicherungsnorm		VDE 0636-201, EN 60 269-2-1							
Polzahl		3							
Schaltvermögen RSM Sym. Rating		80 kA							
Berührungsschutz		IP 20							
Anschluss von Rundleitern	Rahmenklemme	4 – 70 mm ²	–	35 – 150 mm ²	–	95 – 300 mm ²	–	95 – 300 mm ²	–
	Schraube	–	M8 bis 95 mm ²	–	M10 bis 150 mm ²	–	M10 bis 240 mm ²	–	M10 bis 300 mm ²
Best.-Nr. SV	1 St.	9343.000	9343.010	9343.100	9343.110	9343.200	9343.210	9343.300	9343.310

Rittal RiLine NH (Montageplattenaufbau)

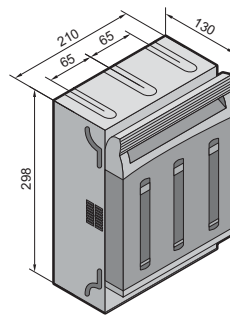
NH-Sicherungslasttrenner Gr. 00 bis Gr. 3 (Fuseholder)



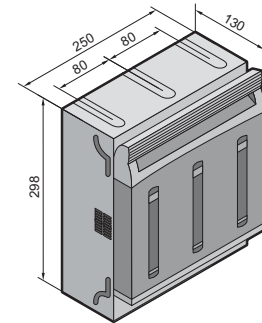
1



2



3



4

Geeignet für feeder-circuits nach UL 508A bis 600 V.

Material:

Chassis, Deckel, Berührungsschutz: Polyamid PA6

Farbe:

RAL 7035

Approbation:

IEC 60 947-3
UL 4248-1
CSA C22.2 No. 4248-1

Hinweis:

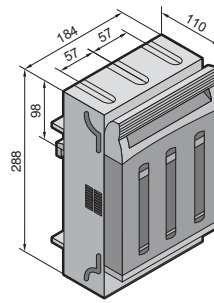
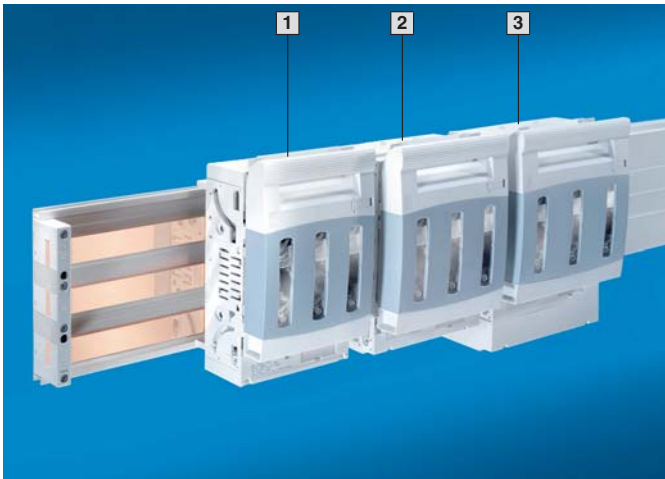
Die technischen Daten beruhen auf Prüfergebnissen gemäß UL-Standard. Für die Verwendung der Geräte im IEC-Markt bitte die technischen Daten der RiLine NH-Trenner nach IEC 60 947-3 verwenden.



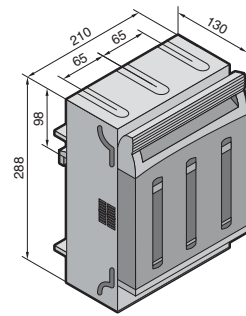
Ausführung	VE	1		2		3		4	
Baugröße		Gr. 00		Gr. 1		Gr. 2		Gr. 3	
Bemessungsbetriebsstrom I _e		160 A		250 A		400 A		630 A	
Bemessungsbetriebsspannung U _e		600 V AC							
Sicherungsnorm		VDE 0636-201, EN 60 269-2-1							
Polzahl		3							
Schaltvermögen RSM Sym. Rating		80 kA							
Berührungsschutz		IP 20							
Anschluss von Rundleitern	Rahmenklemme	4 – 70 mm ²	–	35 – 150 mm ²	–	95 – 300 mm ²	–	95 – 300 mm ²	–
	Schraube	–	M8 bis 95 mm ²	–	M10 bis 150 mm ²	–	M10 bis 240 mm ²	–	M10 bis 300 mm ²
Best.-Nr. SV	1 St.	9344.000	9344.010	9344.100	9344.110	9344.200	9344.210	9344.300	9344.310

Rittal RiLine Class (Sammelschiენenaufbau 60 mm)

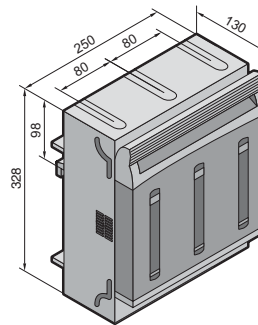
J-Class Fuseholder 61 – 400 A



1



2



3

Geeignet für feeder-circuits nach UL 508A bis 600 V.

Material:

Chassis, Deckel, Berührungsschutz: Polyamid PA6

Farbe:

RAL 7035

Approbation:

UL 4248-1/UL 4248-8
CSA C22.2 No. 4248.107/
CSA C22.2 No. 4248.8-07

Hinweis:

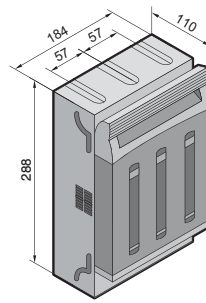
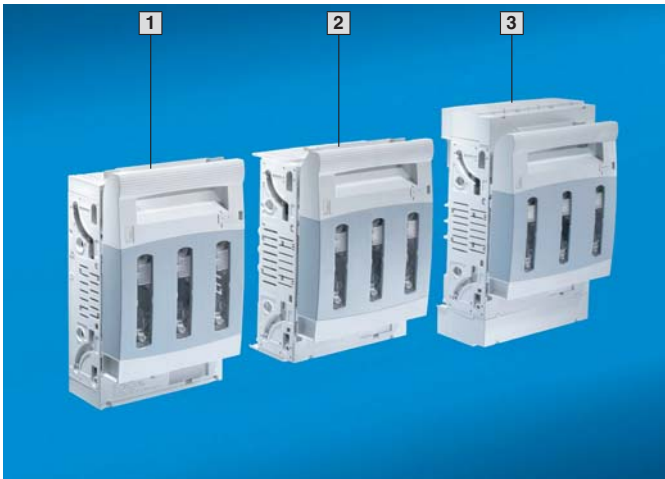
Zur Montage auf 60 mm Schienensysteme, PLS 800 und PLS 1600.



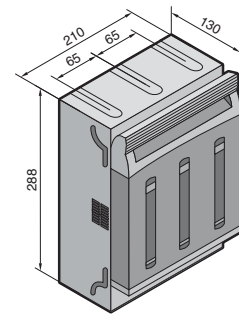
Ausführung	VE	1	2	3
Sicherungstyp (Class)			J	
Sicherungsstandard			UL 248-8	
Bemessungsbetriebsstrom I _e		61 – 100 A	101 – 200 A	201 – 400 A
Bemessungsbetriebsspannung U _e			600 V AC	
Polzahl			3	
Schaltvermögen RSM Sym. Rating			100 kA	
Berührungsschutz			IP 20	
Anschluss von Rundleitern (Rahmenklemme)		AWG 2 – MCM 300	AWG 3/0 – MCM 300	
Best.-Nr. SV	1 St.	9345.100	9345.200	9345.400

Rittal RiLine Class (Montageplattenaufbau)

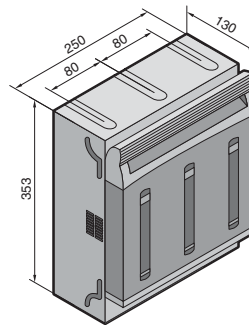
J-Class Fuseholder 61 – 400 A



1



2



3

Geeignet für feeder-circuits nach UL 508A bis 600 V.

Material:
Chassis, Deckel, Berührungsschutz: Polyamid PA6

Farbe:
RAL 7035

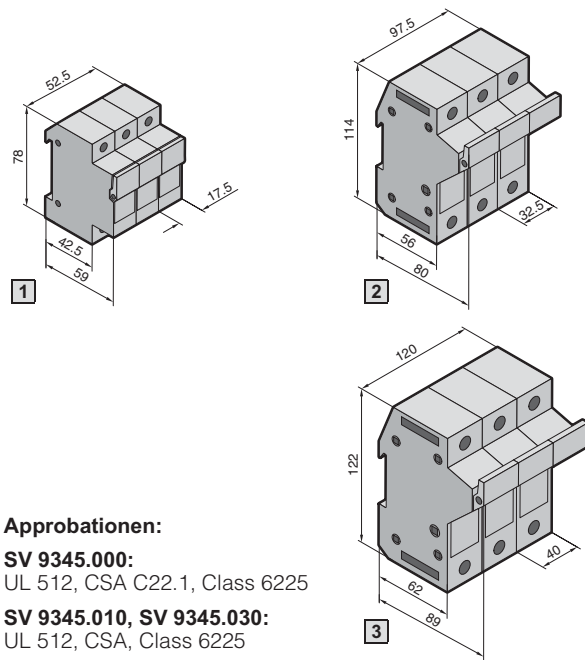
Approbation:
UL 4248-1/UL 4248-8
CSA C22.2 No. 4248.107/
CSA C22.2 No. 4248.8-07



Ausführung	VE	1	2	3
Sicherungstyp (Class)			J	
Sicherungsstandard			UL 248-8	
Bemessungsbetriebsstrom I _e		61 – 100 A	101 – 200 A	201 – 400 A
Sicherungsgröße		27 x 117 mm	41 x 146 mm	54 x 181 mm
Bemessungsbetriebsspannung U _e		600 V AC		
Polzahl		3		
Schaltvermögen RSM Sym. Rating		100 kA		
Berührungsschutz		IP 20		
Anschluss von Rundleitern (Rahmenklemme)		AWG 2 – MCM 300	AWG 3/0 – MCM 300	
Best.-Nr. SV	1 St.	9345.110	9345.210	9345.410

Rittal RiLine Class

Fuseholder bis 60 A



- UL/CSA Listed.
- Fuseholder für den Einsatz von Sicherungen nach amerikanischem/kanadischem Standard.
- Zur Aufrastmontage auf Gerätetragschienen 35 mm nach DIN EN 60 715 (7,5/15 mm hoch) oder RiLine60 Geräteadapterkombinationen (OM-Adapter/-Träger, siehe HB 32, Seite 362 – 365, 368).
- Visuelle Sicherungsüberwachung mittels Leuchtmelder.
- 3-polig lastfrei schaltbar.

Material:
Polyamid (PA6).
Brandverhalten gemäß UL 94-V0.

Farbe:
RAL 7035

Approbationen:

SV 9345.000:
UL 512, CSA C22.1, Class 6225

SV 9345.010, SV 9345.030:
UL 512, CSA, Class 6225



Ausführung	1	2	3
Sicherungstyp (Class)	CC	J	J
Bemessungsbetriebsstrom I_e	30 A	30 A	60 A
Bemessungsbetriebsspannung U_e	600 V AC	600 V AC	600 V AC
Polzahl	3-polig	3-polig	3-polig
Sicherungsgröße	10 x 38 mm	21 x 57 mm	27 x 60 mm
Schaltvermögen RSM Sym Rating	200 kA	200 kA	200 kA
Min. Spannung Leuchtmelder	115 V ≈	115 V ≈	115 V ≈
Anschluss von Rundleitern	2,5 – 10 mm ² AWG 6 – 14	2,5 – 25 mm ² AWG 2 – 14	2,5 – 25 mm ² AWG 2 – 14
Anzugsdrehmoment Leiteranschlusschraube	2 Nm 14,75 in-lbs solid/stranded Cu	4 Nm 35 in-lbs solid/stranded Cu	5 Nm 45 in-lbs solid/stranded Cu
Berührungsschutz	IP 20	IP 20	IP 20
VE	4 St.	2 St.	2 St.
Best.-Nr. SV	9345.000	9345.010	9345.030

11/08 · 48A1

Rittal GmbH & Co. KG · Postfach 1662 · D-35726 Herborn
Telefon +49(0)2772 505-0 · Telefax +49(0)2772 505-2319 · eMail: info@rittal.de · www.rittal.de