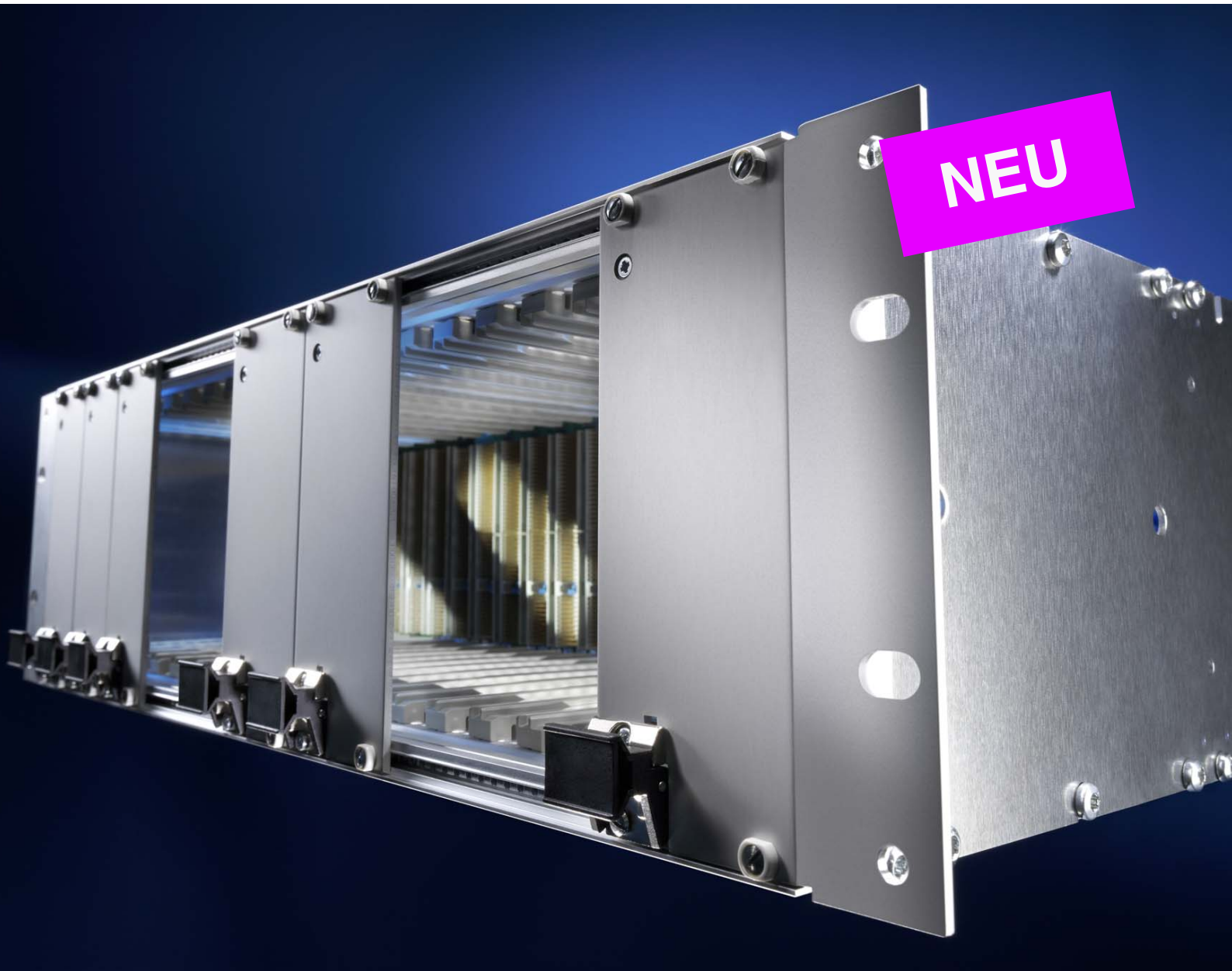




Rittal – Ripac EASY

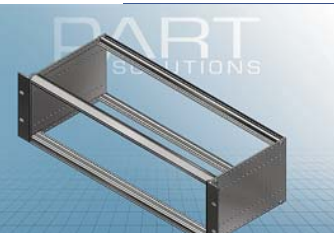


Einfachheit ist Trumpf

Ripac EASY

Von der Planung mit CAD-Daten RiCAD 3D, über den Bestellservice bis zur Montage ist einfach alles EASY. Dadurch sparen Sie Zeit und Geld und verschlanken

Ihre Prozesse. Mit dem kompletten Ripac Zubehörprogramm rüsten Sie ganz EASY Ihren Baugruppenträger zu einem individuellen System auf.



Step 1
EASY planen: Mit CAD Daten aus dem Internet. Das verfügbare Download für CAD Daten für Ripac EASY vereinfacht Ihnen die Planung und Konstruktion Ihres individuellen Electronic Packaging-Projekts.

Die Vorteile für Sie:

- Sie reduzieren Ihren Engineering- und Konstruktionsaufwand
- Sie setzen auf fehlerfreien, detaillierten Rittal-Daten auf
- Sie erhalten generische Originaldaten für jedes CAD-System. Die Konvertierung von Neutralformaten entfällt.



Step 2
EASY konfigurieren und bestellen: Möglich durch den EASY Konfigurator und Bestellservice über Internet.



Step 4
EASY aufrüsten: Ausbaubar mit umfangreichem Ripac Zubehörprogramm wie Kartenführungen, Frontplatten, Griffen.



Step 3
EASY montieren
 in nur zwei Minuten



EASY und sicher: Duale Verschraubungen der Verbindungsschienen gewährleisten optimale Sicherheit auch bei hohen Belastungen.



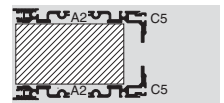
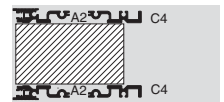
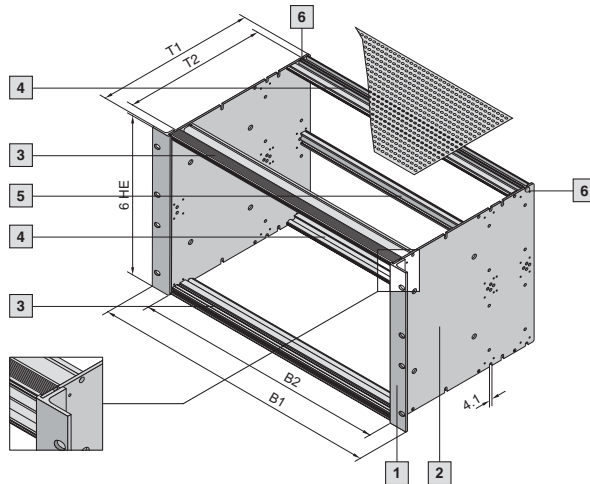
EASY montieren: Die Deckbleche werden einfach in die Verbindungsschienen eingeschoben. Für zusätzliche Abstützung können die Deckbleche optional mit Befestigungsclips seitlich fixiert werden.



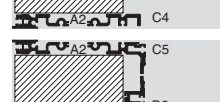
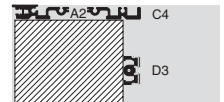
EASY montieren: Baugruppenträger in 2 Minuten komplett montiert. Ermöglicht wird dies durch Verbindungsschienen mit vormontierte Schrauben und Gewindeleisten sowie Langlöcher in den Seitenwänden.

Baugruppenträger

Ripac EASY 3 HE, 6 HE, Aluminium



oben: für Busplatine
unten: für Steckverbinder



oben: für Busplatine
unten: für Steckverbinder

Material/Oberfläche:

Seitenwände:
2 mm Aluminium, korrosionsfest
Verbindungsschienen:
Aluminium-Strangpressprofil,
korrosionsfest
Flansche: voreloxiert

Lieferumfang:

Seitenwände, Flansche,
Verbindungsschienen,
Gewindeleisten, Befestigungs-
schrauben.

Verbindungsschienen hinten
(C4, C5) inkl. vormontierter
Befestigungsschrauben,
Verbindungsschienen vorne (A2)
inkl. vormontierter Befestigungs-
schrauben und Gewindeleisten (A2).

Prüfungen:

Schwing- und schockgeprüft
nach:
IEC 600-68-2-6 Prüfung Fc
IEC 600-68-2-27 Prüfung Ea

Normen:

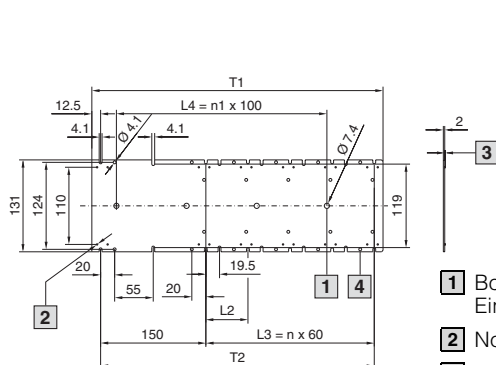
Grundlage des Baugruppen-
trägers sind die Systemmaße
nach IEC 60 297-3.

Hinweis:

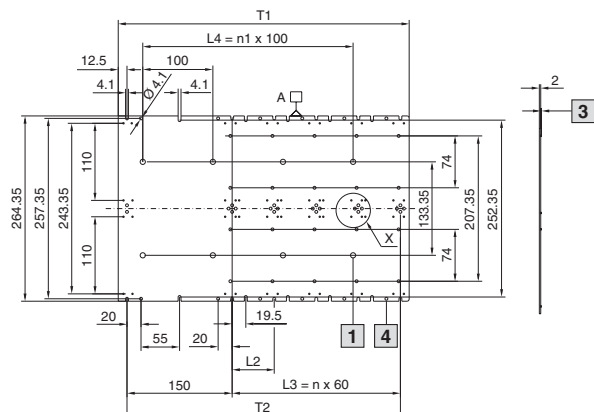
Die Busplatinen können direkt
auf die hinteren Verbindungs-
schienen kontaktierend montiert
werden.
Es werden keine zusätzlichen
Isolierstreifen benötigt.

HE (H1)					Best.-Nr. RP				EL. Seite
B1 mm	B2 TE	Seitenwand (T1) mm	T2 mm	Max. Kartentiefe mm	3		6		
					für Busplatine	für Steckverbinder IEC 60 603-2	für Busplatine	für Steckverbinder IEC 60 603-2	
482,6 (19")	84	175	160	160	3634.100	3634.150	3634.180	3634.230	
		235	220	220	3634.110	3634.160	3634.190	3634.240	
		295	280	280	3634.120	3634.170	3634.200	3634.250	
		355	340	340	3634.130	–	3634.210	–	
		415	400	400	3634.140	–	3634.220	–	

Stückliste		T1 mm	T2 mm	VE					
[2]	Seitenwände	175	150	2 St.	3634.695			3634.720	149
		235	210	2 St.	3634.700			3634.725	
		295	270	2 St.	3634.705			3634.730	
		355	330	2 St.	3634.710			3634.735	
		415	390	2 St.	3634.715			3634.740	
[1]	Flansche 3 HE		3634.745	2 St.	2	2	–	–	150
	Flansche 6 HE		3634.750	2 St.	–	–	2	2	
[2]	Seitenwände		s. o.	2 St.	2	2	2	2	–
[3]	A2	Schienen vorne, inkl. Gewindeleisten, Schrauben	3634.600	2 St.	2	2	2	2	151
[4]	C4/C5	Schienen hinten, inkl. Schrauben	–	2 St.	3634.615	3634.620	3634.615	3634.620	151
[5]	D2/D3	Schienen hinten, Mitte	–	1 St.	–	–	3634.045	3640.085	153
[6]		Befestigungsschrauben M4 x 12 (vormontiert)	3634.430	100 St.	8	8	10	10	204



- [1] Bohrungen geeignet für Einpressmutter PEM-FM4-1
- [2] Noppe, Ø 2 mm
- [3] Noppenhöhe 1 mm
- [4] Befestigungsbohrungen Ø 4,1 mm für Schrauben M4 x 12



Einfach – alles aus einer Hand

Komponenten



Busplatinen



Kühlung



AdvancedTCA



Baugruppenträger

Systemplattformen

Systemgehäuse

MicroTCA

Einfach – direkt vom Hersteller

Anfragen und Informationen

Fax-Hotline (02772) 505-70101

Gerne senden wir Ihnen weitere Informationen oder beraten Sie in einem persönlichen Gespräch.

Senden Sie mir bitte folgende Broschüre(n):

- Elektronik Handbuch
- Handbuch 32
- Neuheiten
- High Speed Busplatinen

Absender:

Name/Vorname

Firma/Kd.-Nr.

Abteilung/Funktion

Straße

PLZ/Ort

Telefon

eMail

11/08 • 28A2

Rittal GmbH & Co. KG · Postfach 1662 · D-35726 Herborn
Telefon +49(0)2772 505-0 · Telefax +49(0)2772 505-2319 · eMail: info@rittal.de · www.rittal.de